

Technische productfiche SUBLINE 500-IF/A SteelFrame

Item nr. 525999

Voordelen



- Schitterende materiaalmix van roestvrij staal en SILGRANIT
- Tijdloos elegante, rechtlijnige spoelbak met subtiële vlakke IF-rand
- Elegant ontwerp van de spoeltafel met een geïntegreerde kraanrichel in slechts één uitsnede van het werkblad
- Voor opbouw, speciaal geschikt voor laminaat werkbladen
- Hoogwaardige afwerking met afgedekte C-vormige overloop en InFino afloopsysteem – elegant geïntegreerd en onderhoudsvriendelijk
- Optioneel leverbaar met veelzijdige accessoires

Kleuren



Beschikbare kleuren

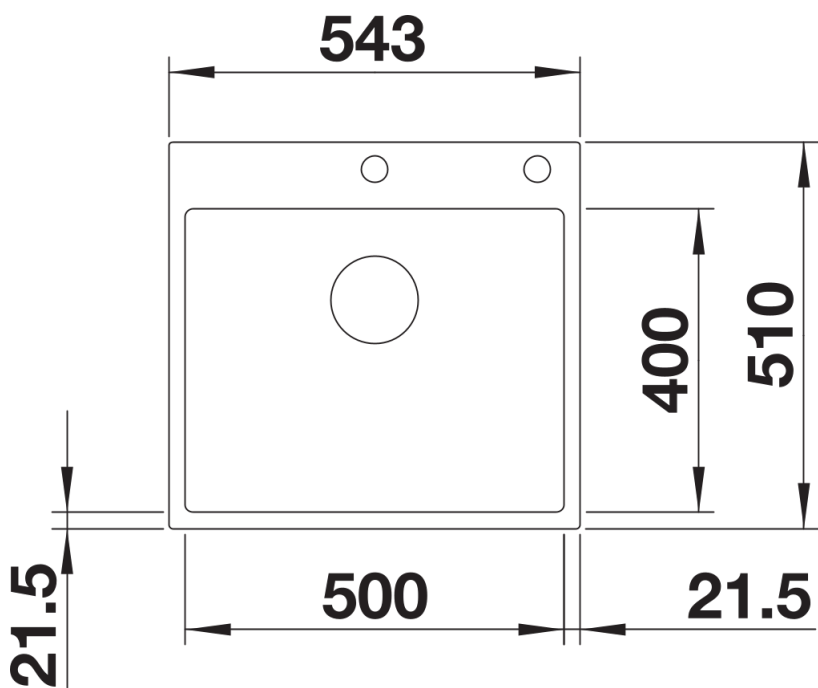
zwart
antraciet
wit

SILGRANIT zwart

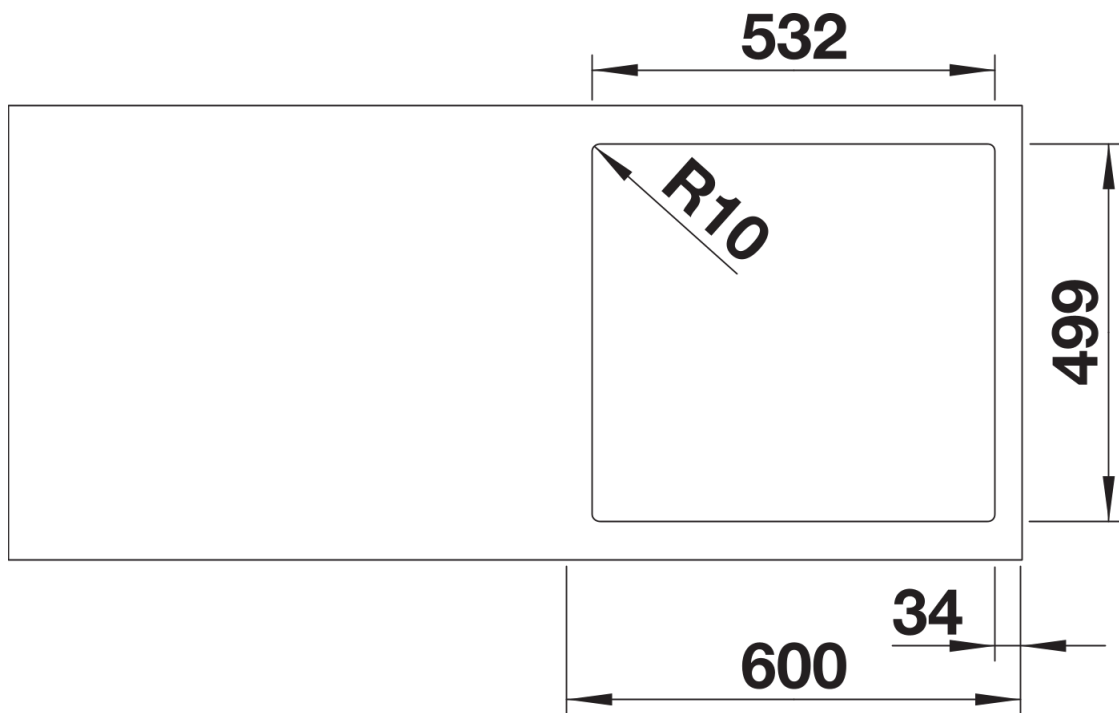
Inbegrepen bij levering

- afloopgarnituur met ruimtebesparende buis
- 3 ½" InFino mandzeef met automatische afloopbediening (trekknop)

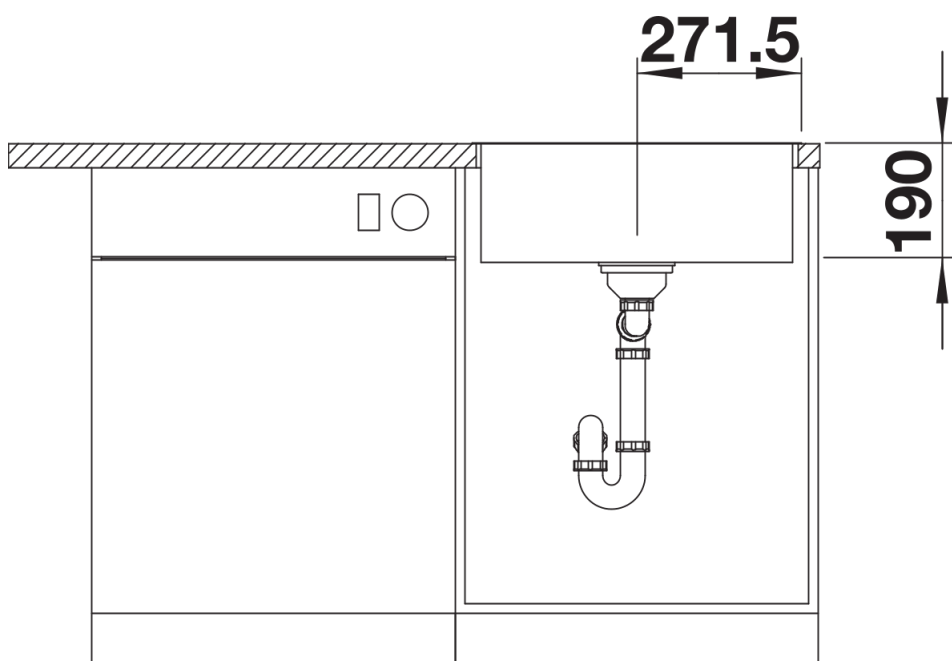
Details



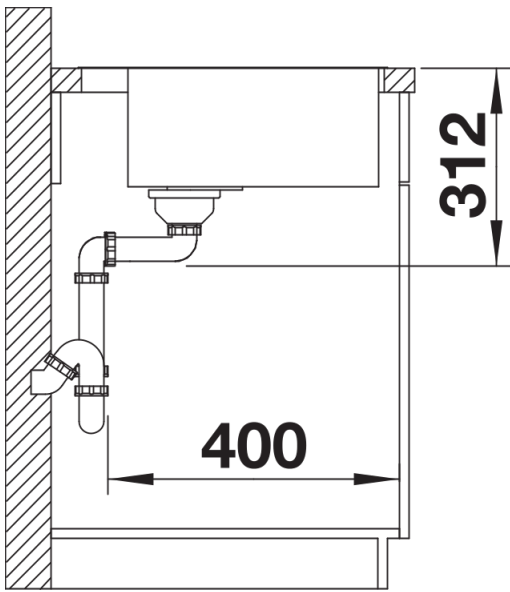
Bovenaanzicht



Uitgesneden



Vooraanzicht



Zijaanzicht