

## Technische productfiche AXIA III 6 S-F

Item nr. 523492

### Voordelen

---



- Vlotte, ergonomische workflow langs twee assen
- Design gekenmerkt door strakke lijnen en de ultravlakke rand
- Zeer kleine hoekradii voor een ruime benutting van oppervlakten en volumes
- Verplaatsbare snijplank van veiligheidsglas om direct in de pannen te kunnen afschuiven
- Multifunctionele inzetbak kan ook vrij in de hoofdspoelbak gezet worden om eenvoudig gerechten voor te bereiden
- Hoogwaardige afwerking met afgedekte C-vormige overloop en InFino afloopsysteem – elegant geïntegreerd en onderhoudsvriendelijk

## Kleuren

---



SILGRANIT wit

### Beschikbare kleuren

zwart  
antraciet  
rock grey  
vulkaangrijs  
wit  
zacht wit  
café

## Inbegrepen bij levering

---

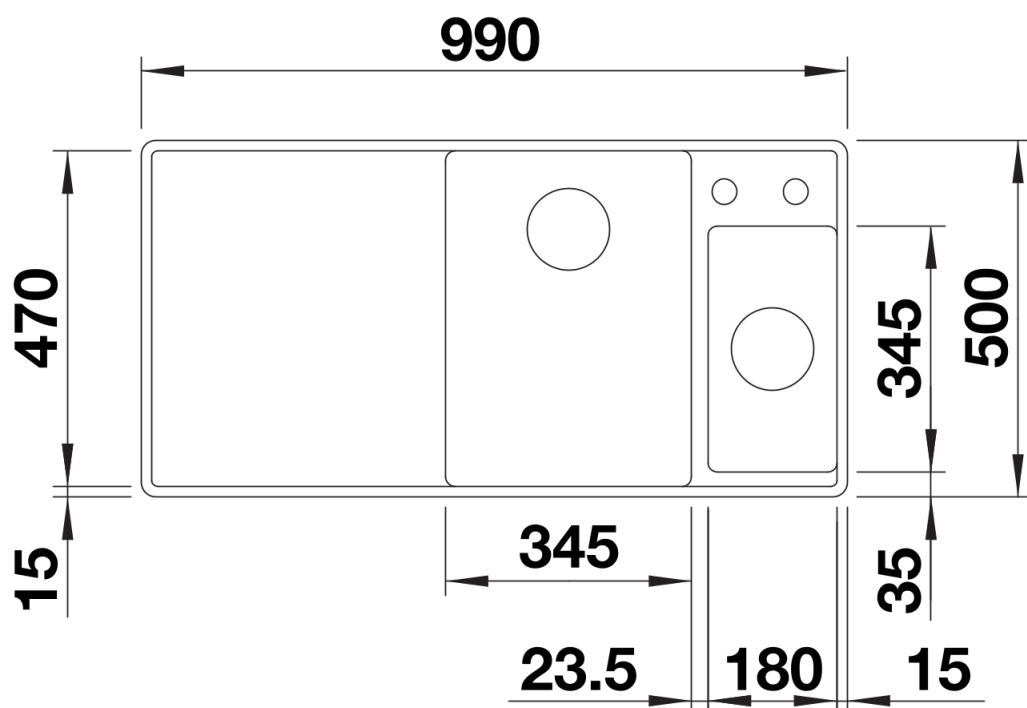
- snijplank van veiligheidsglas
- multifunctioneel roestvrij stalen inzetbakje
- afloopgarnituur met ruimtebesparende buis
- 2 x 3 ½" InFino mandzeef met afloopbediening (draaiknop) voor de hoofdspoelbak

233739 - Multifunctioneel inzetbakje

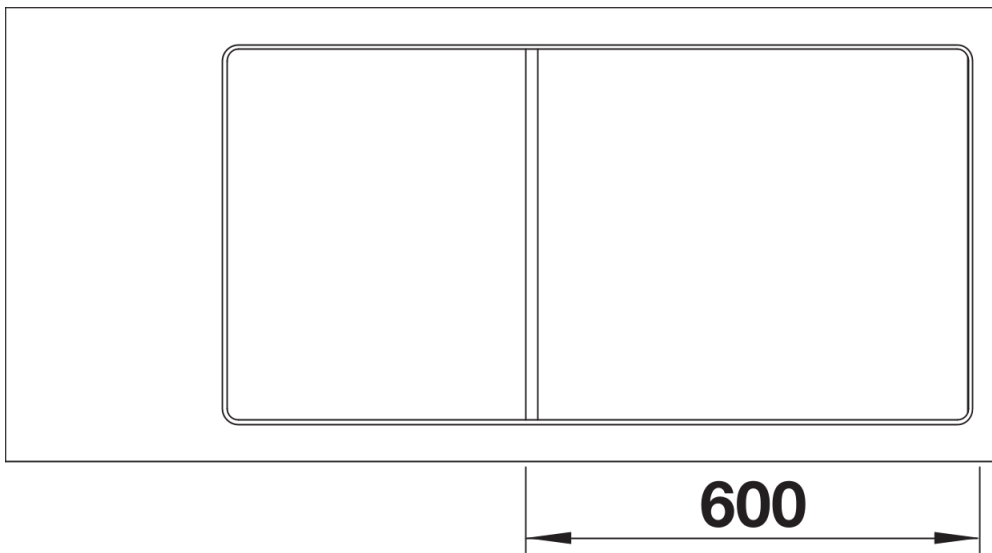
234045 - Snijplank in wit veiligheidsglas

## Details

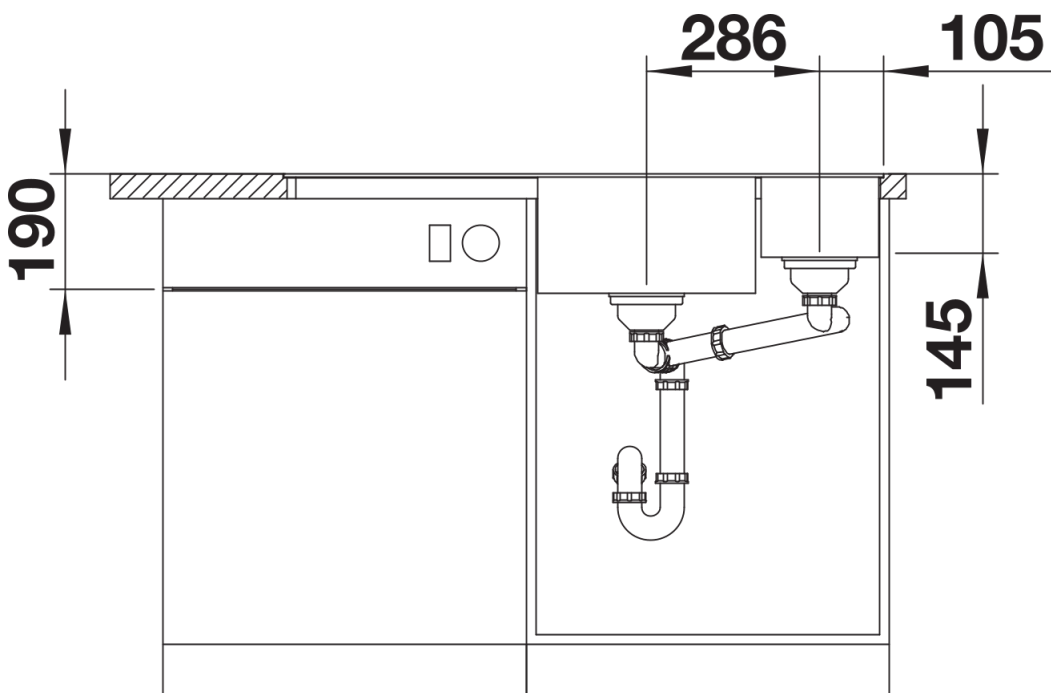
---



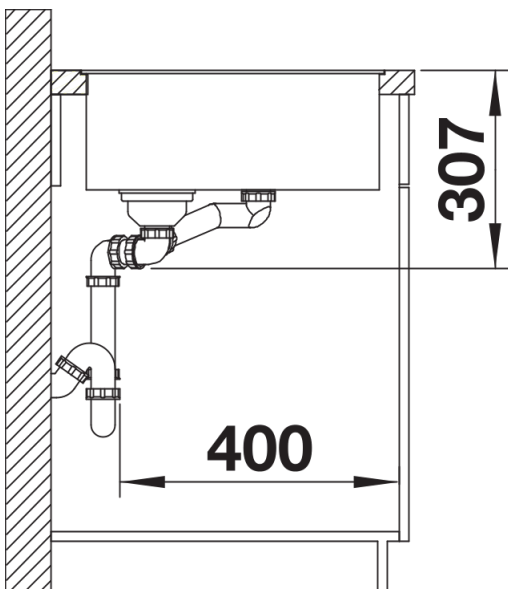
Bovenaanzicht



Uitgesneden



Vooraanzicht



Zijaanzicht