

Technische productfiche AXIA III XL 6 S

Item nr. 525857

Voordelen



- Vlotte, ergonomische workflow langs twee assen
- Design gekenmerkt door strakke lijnen en de ultravlakke, lage profielrand
- Zeer kleine hoekradii voor een ruime benutting van oppervlakten en volumes
- Verplaatsbare snijplank van veiligheidsglas om direct in de pannen te kunnen afschuiven
- Ruime spoelbak en prachtig geïntegreerde, praktisch afdruiprichel
- Hoogwaardige afwerking met verdekte C-vormige overloop en InFino afloopsysteem – elegant geïntegreerd en onderhoudsvriendelijk
- Omgekeerd installeerbaar

Kleuren



SILGRANIT zwart

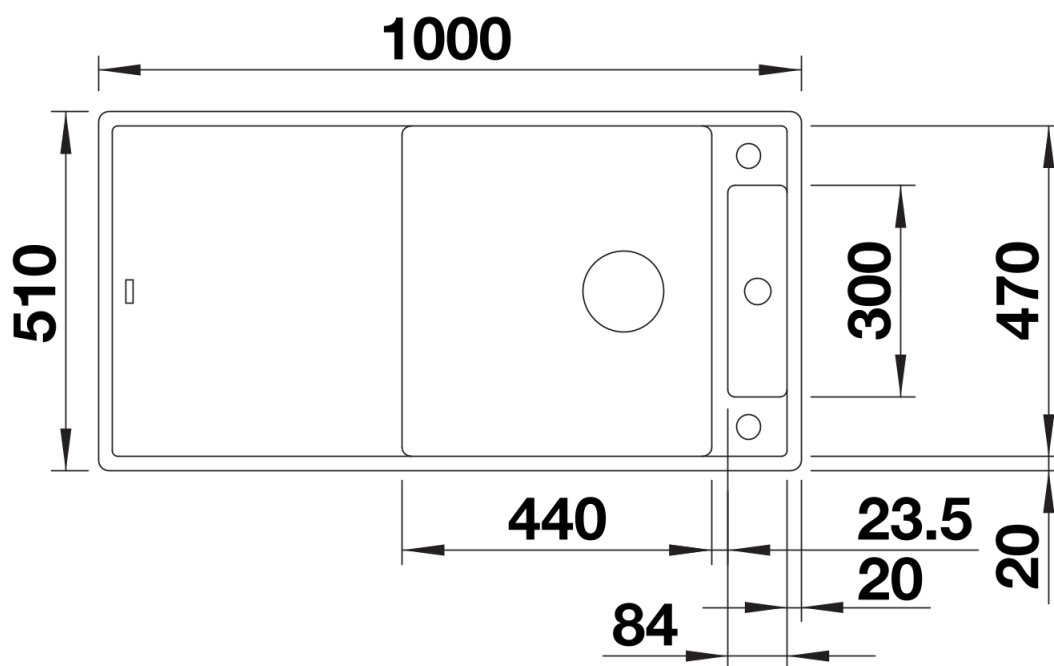
Beschikbare kleuren

zwart
antraciet
rock grey
vulkaangrijs
alumetallic
wit
zacht wit
tartufo
café

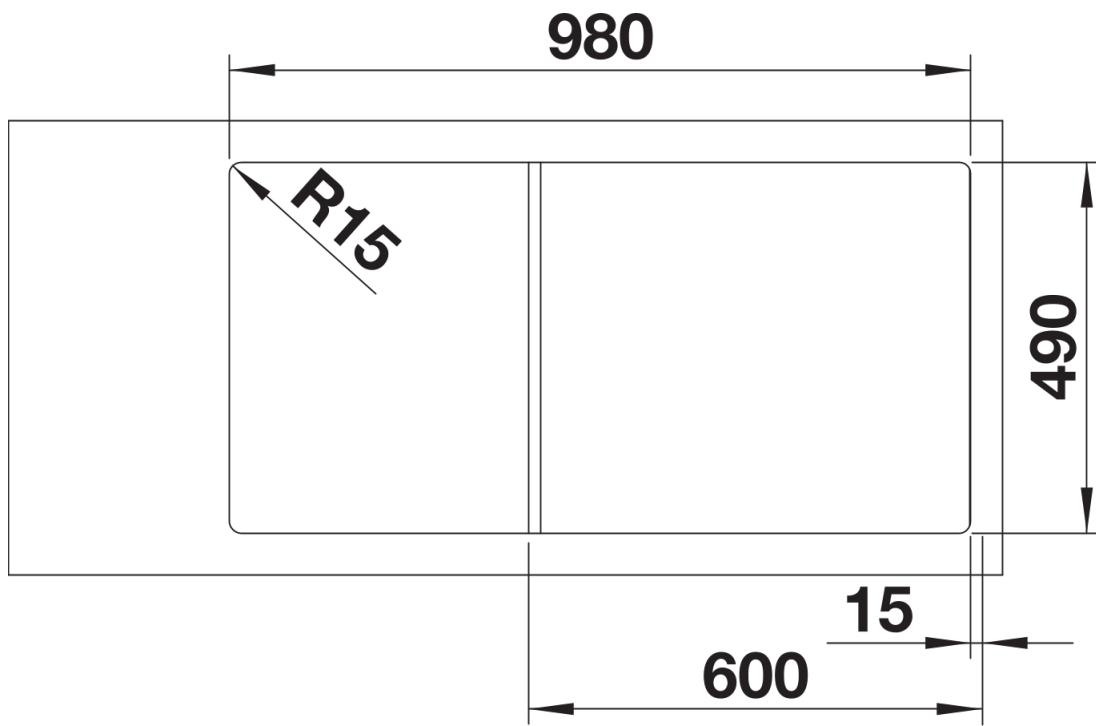
Inbegrepen bij levering

- snijplank van veiligheidsglas
- afloopgarnituur met ruimtebesparende buis
- 3 ½" InFino mandzeef met afstandsbediening voor de afloop (draaiknop)

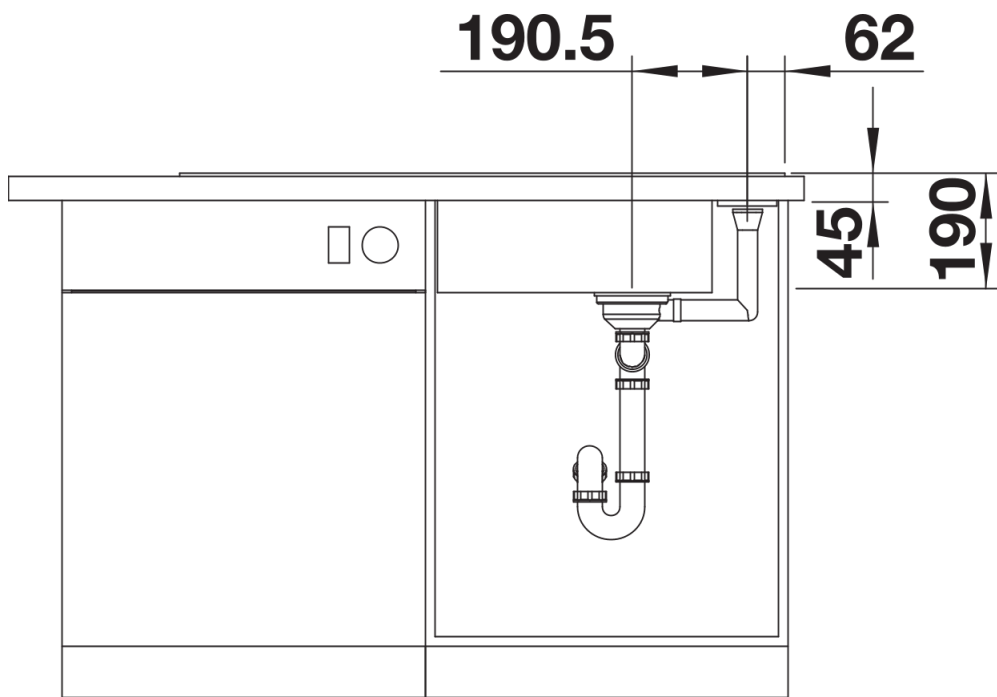
Details



Bovenaanzicht



Uitgesneden



Vooranzicht



Zijaanzicht