

## Technische productfiche ZENAR XL 6 S-F SteamerPlus

Item nr. 526056

### Voordelen

---



- Handige oplossing voor een soepele workflow van de bereiding met stoomkoken
- Bijzonder grote spoelbak met geïntegreerde richel om stoombakken in te hangen
- Verplaatsbare snijplank om af te schuiven in de GN-bakken aan de richel
- Ruim afdruipplaat voor GN- en XL-stoombakken
- Twee geperforeerde GN-bakken voor het stomen van groenten, vlees, vis enz.
- Hoogwaardige afwerking met automatische afloop, afgedekte C-overloop en InFino afloopsysteem – elegant geïntegreerd en onderhoudsvriendelijk

### Kleuren

---



SILGRANIT zwart

#### Beschikbare kleuren

zwart  
antraciet  
rock grey  
vulkaangrijs  
alumetallic  
wit  
zacht wit  
café

## Inbegrepen bij levering

---

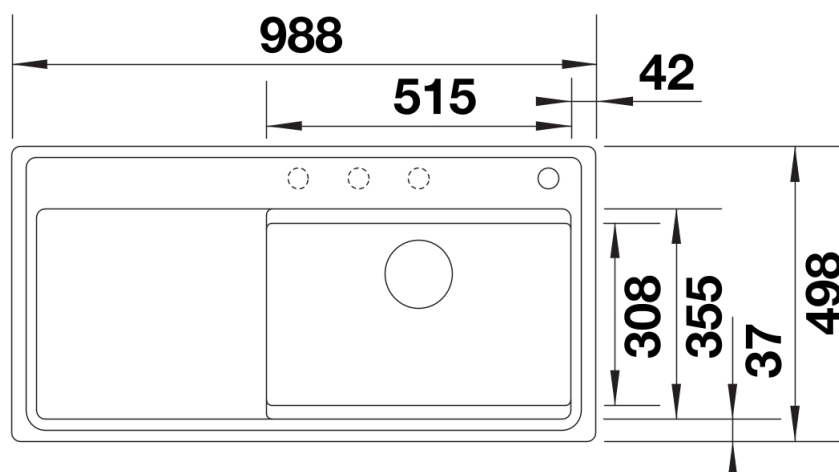
- snijplank van essenhoutmix
- geperforeerde GN  $\frac{1}{3}$  stoomhouder
- geperforeerde GN  $\frac{1}{2}$  stoomhouder
- afloopgarnituur met ruimtebesparende buis
- 3  $\frac{1}{2}$ " InFino mandzeef met afstandsbediening voor de afloop (draaiknop)

574343 - GN  $\frac{1}{2}$  stoomschaal van roestvrij staal

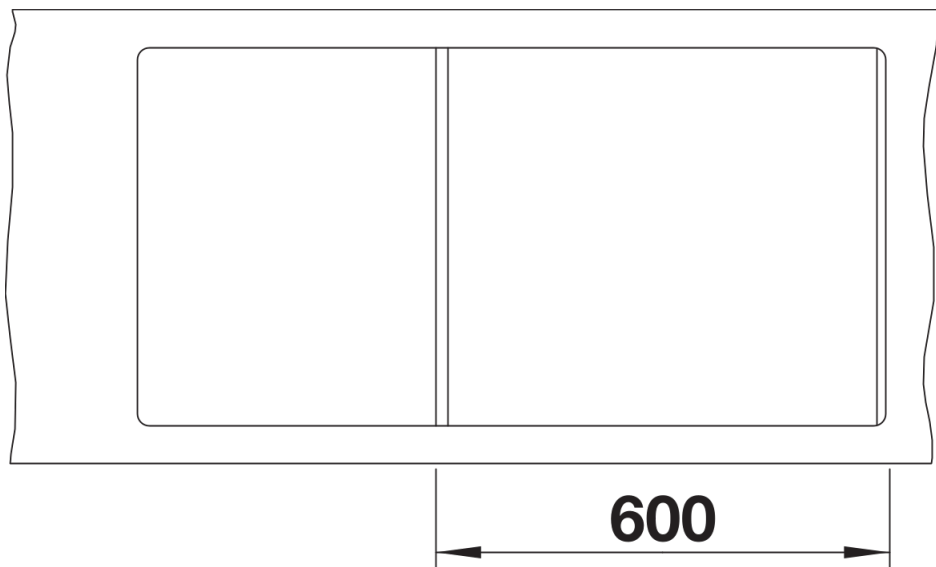
1565814 - GN  $\frac{1}{3}$  stoomschaal van roestvrij staal

## Details

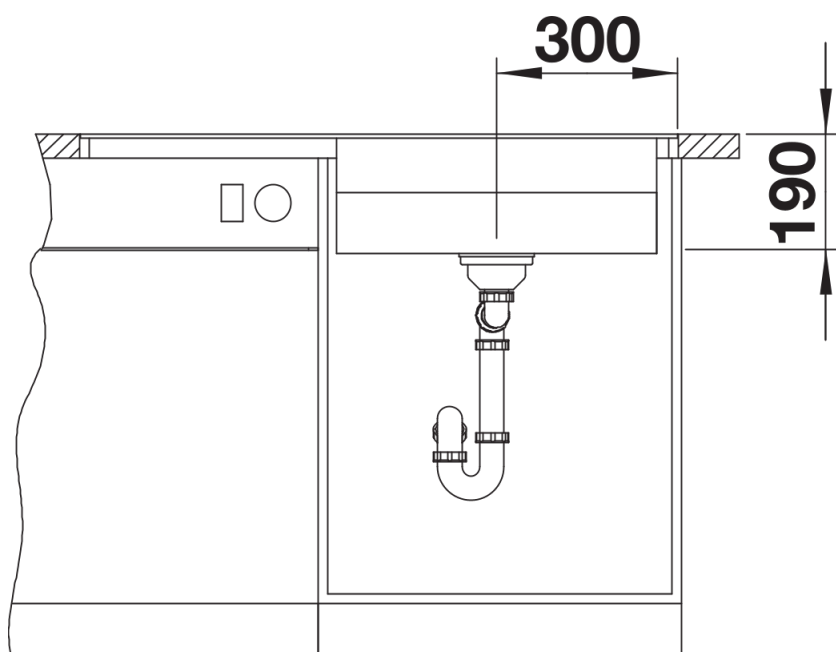
---



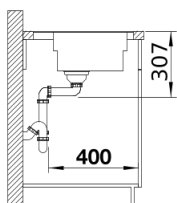
## Bovenaanzicht



Uitgesneden



Vooraanzicht



Zijaanzicht