

Technische productfiche ZENAR XL 6 S-F

Item nr. 523903

Voordelen



- Bijzonder grote spoelbak met royaal afdruiplaat
- Kraanrichel over de gehele breedte biedt extra veel ruimte
- Functionele zone met vloeiende overgang naar afdruiplaat
- Optionele functionele accessoires leverbaar
- Hoogwaardige afwerking met automatische afloop, afgedekte C-overloop en InFino-afloopsysteem – elegant geïntegreerd en bijzonder onderhoudsvriendelijk
- Uitvoering voor vlakke inbouw

Kleuren



Beschikbare kleuren

zwart
antraciet
rock grey
vulkaangrijs
wit
zacht wit
café

SILGRANIT rock grey

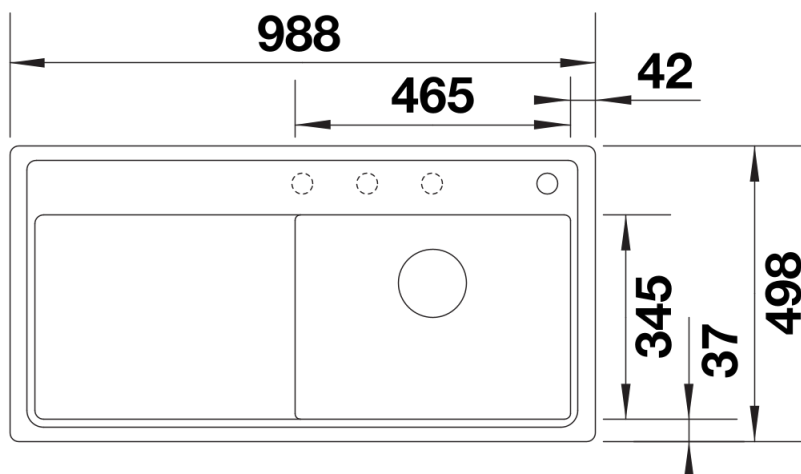
Planningsinformatie

- Informatie over de uitsneden voor alle installatieprocessen vindt u op onze website
- Verzonken installatie

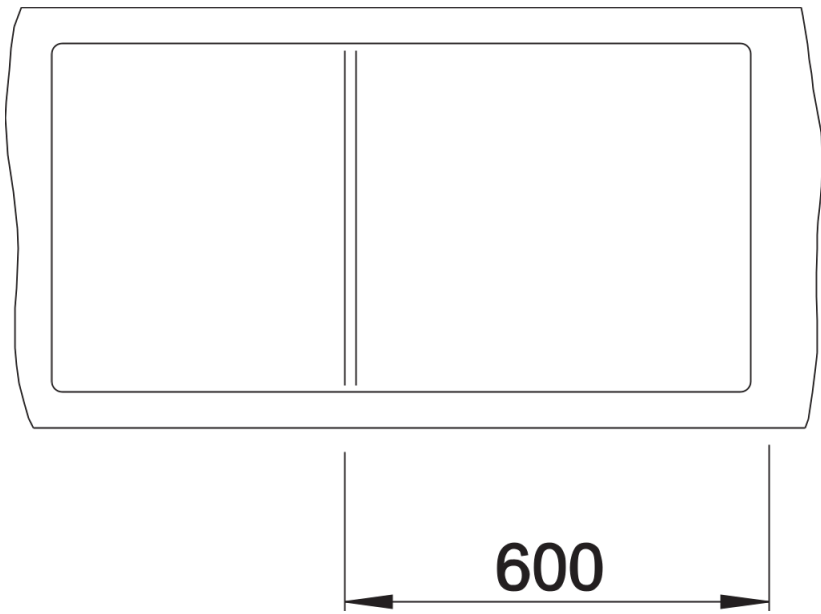
Inbegrepen bij levering

- afloopgarnituur met ruimtebesparende buis
- 3 ½" InFino mandzeef met afloopbediening (draaiknop)

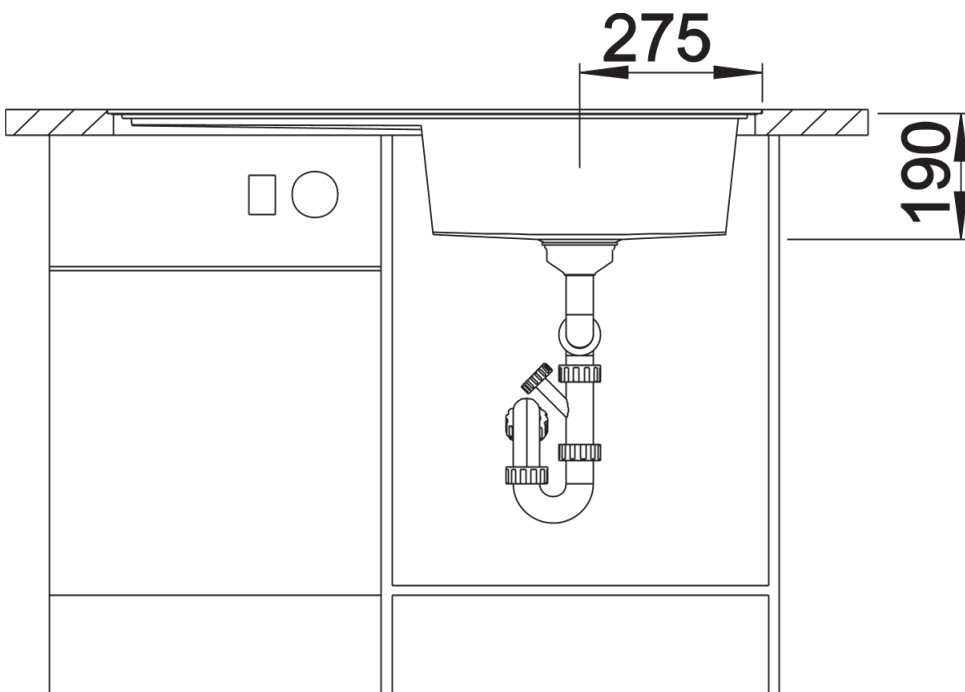
Details



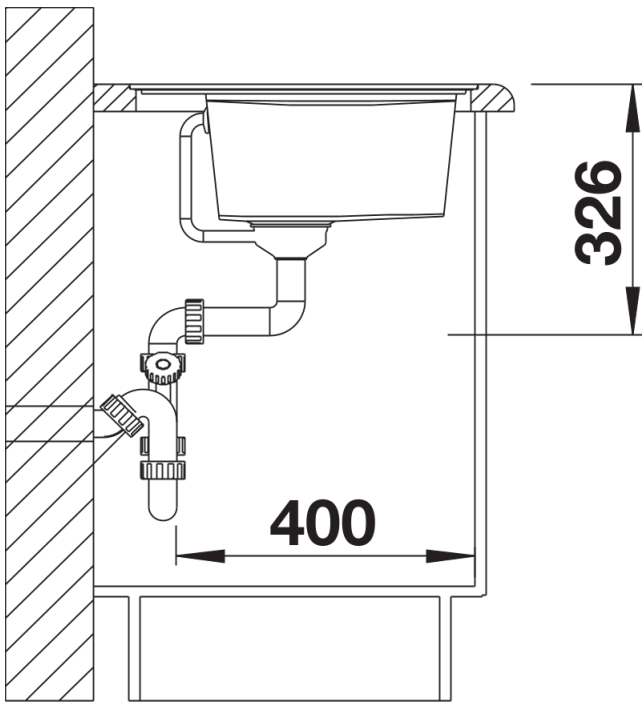
Bovenaanzicht



Uitgesneden



Vooraanzicht



Zijaanzicht