

Technische productfiche SUBLINE 500-U

Item nr. 523733

Voordelen



- Spoelbak met grote inhoud
- Eenvoudige montage zonder extra kosten
- Keramiek, buitengewoon onderhoudsvriendelijk
- Tijdloos elegant ontwerp van de spoelbak met contouren
- Voor kasten van 60 cm
- Groot aantal optionele accessoires voor extra functionaliteit
- InFino afloopsysteem – elegant geïntegreerd en onderhoudsvriendelijk

Kleuren



Beschikbare kleuren
kristalwit glanzend

BLANCO Keramiek PuraPlus kristalwit glanzend

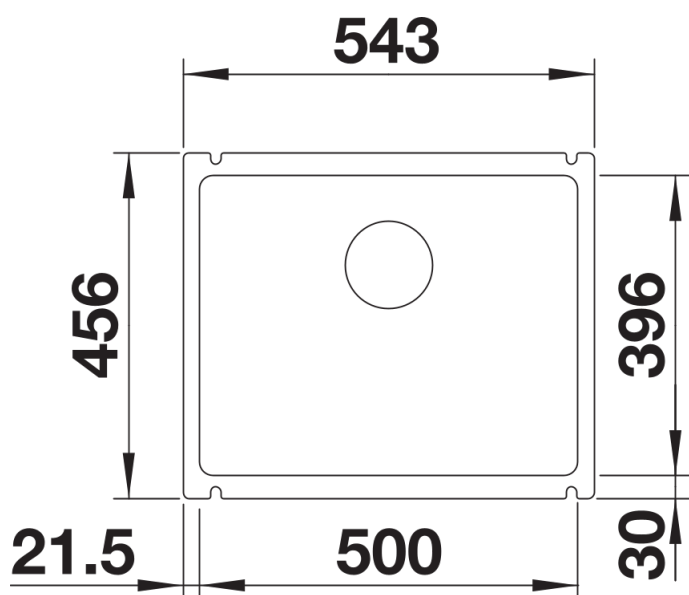
Planningsinformatie

- Radius uitsnede: 15 mm
- Let op: minimale dikte werkblad 25 mm. Neem de montage-instructies in acht.

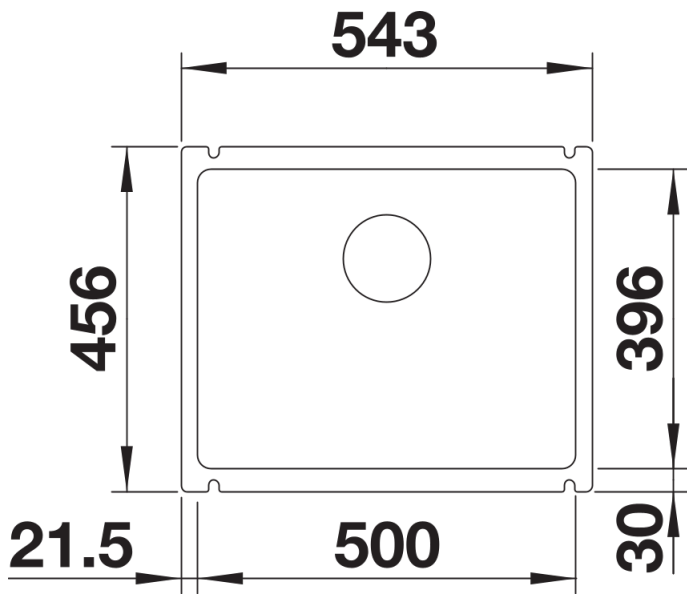
Inbegrepen bij levering

- afloopgarnituur met ruimtebesparende buis
- 3 ½" InFino mandzeef
- bevestigingsset

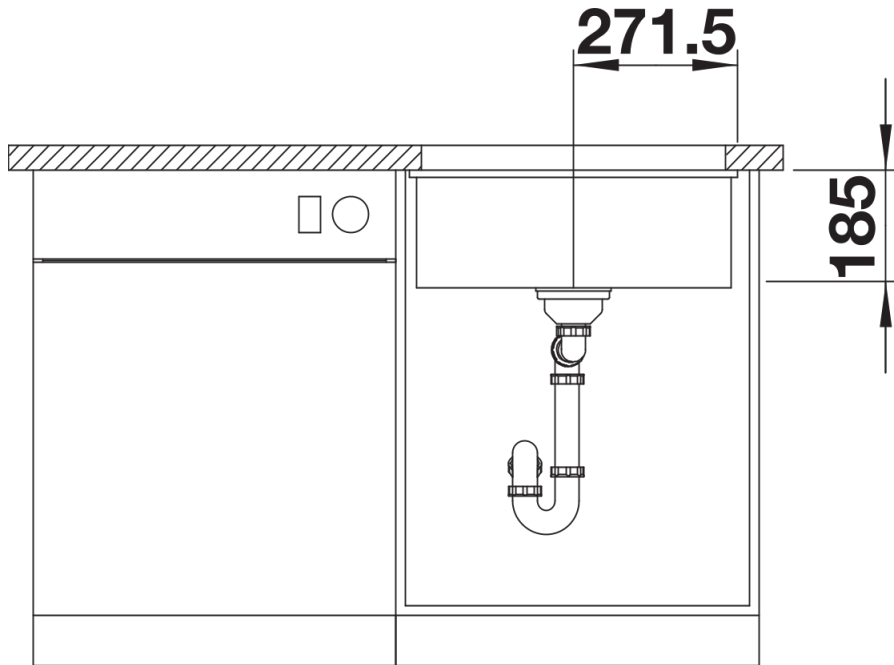
Details



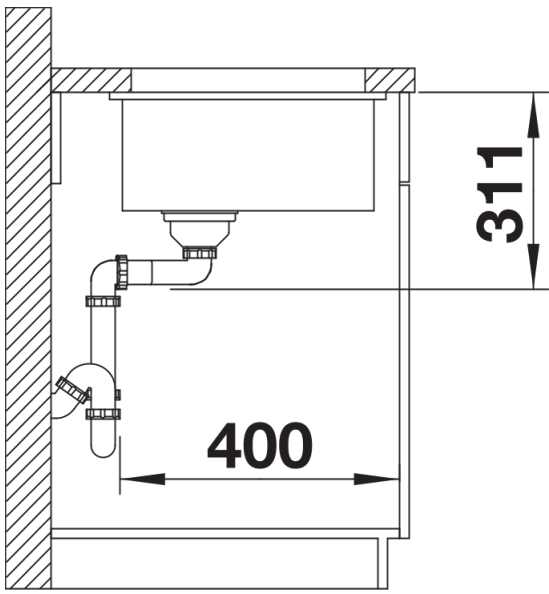
Bovenaanzicht



Uitgesneden



Voorraanzicht



Zijaanzicht