

Technische productfiche BLANCODELTA-IF

Item nr. 523667

Voordelen



- Ergonomische trapezevormige spoelbak
- Spoelbak met extra grote diagonaal om plaats te bieden aan grote voorwerpen
- Overloopbeveiliging naar extra spoelbak
- Verzonken afdruiplaat en werkbereik
- Grote extra spoelbak met roestvrij stalen inzetbakje
- Te installeren in werkbladen van 65 cm in aaneengeschakelde eenheden
- Elegante vlakke IF-rand voor vlakke inbouw en installatie van bovenaf
- InFino afloopsysteem – elegant geïntegreerd en onderhoudsvriendelijk

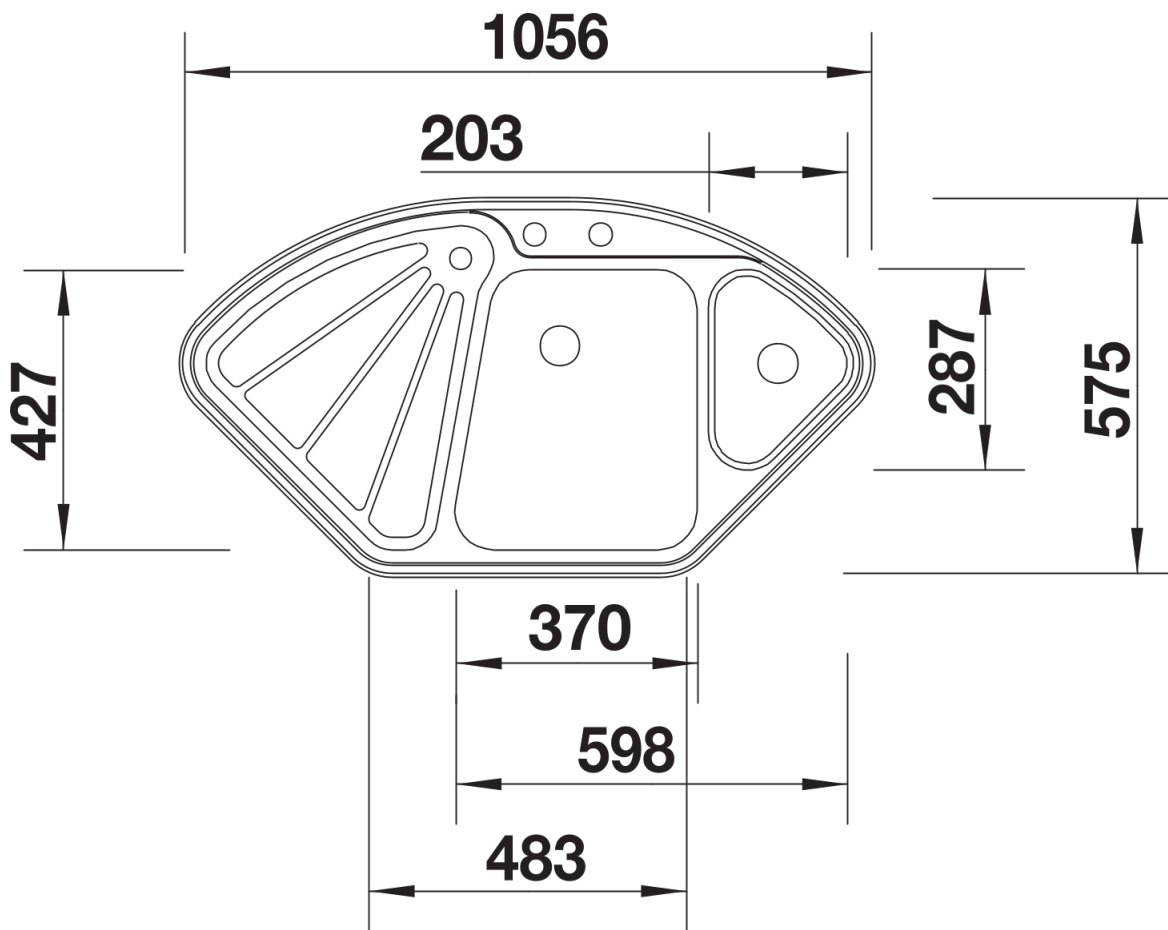
Planningsinformatie

- Uitsnede met sjabloon.
- Let op:
 - onderkast voor hoekmontage min. 70 cm breed.
 - Voor hoekmontage kan dit model slechts in werkbladen van minstens 65 cm diep geïnstalleerd worden.

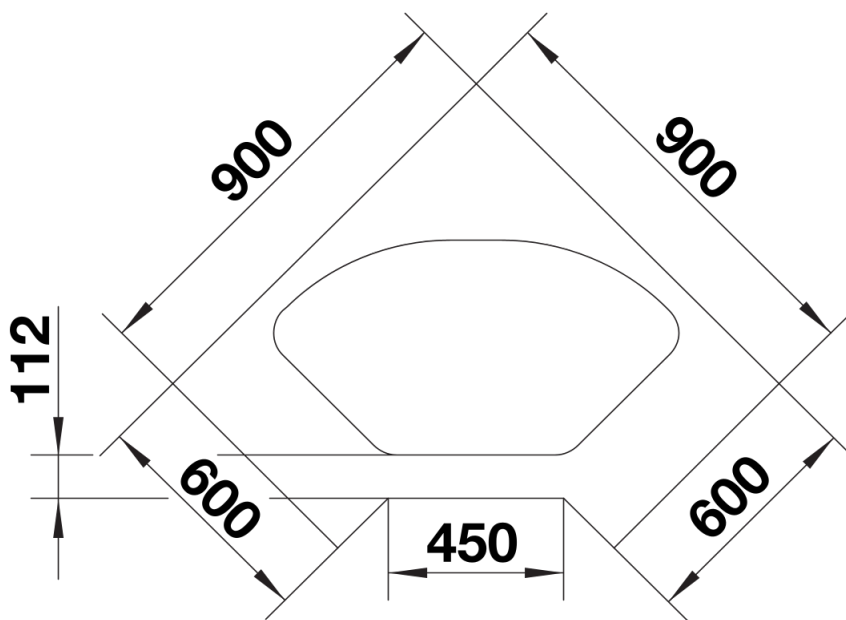
Inbegrepen bij levering

- geperforeerd roestvrij stalen inzetbakje
- afloopgarnituur met ruimtebesparende buis
- 2 x 3 ½" en 1 x 1 ½" InFino mandzeef met afloopbediening (draaiknop) voor de hoofdspoelbak

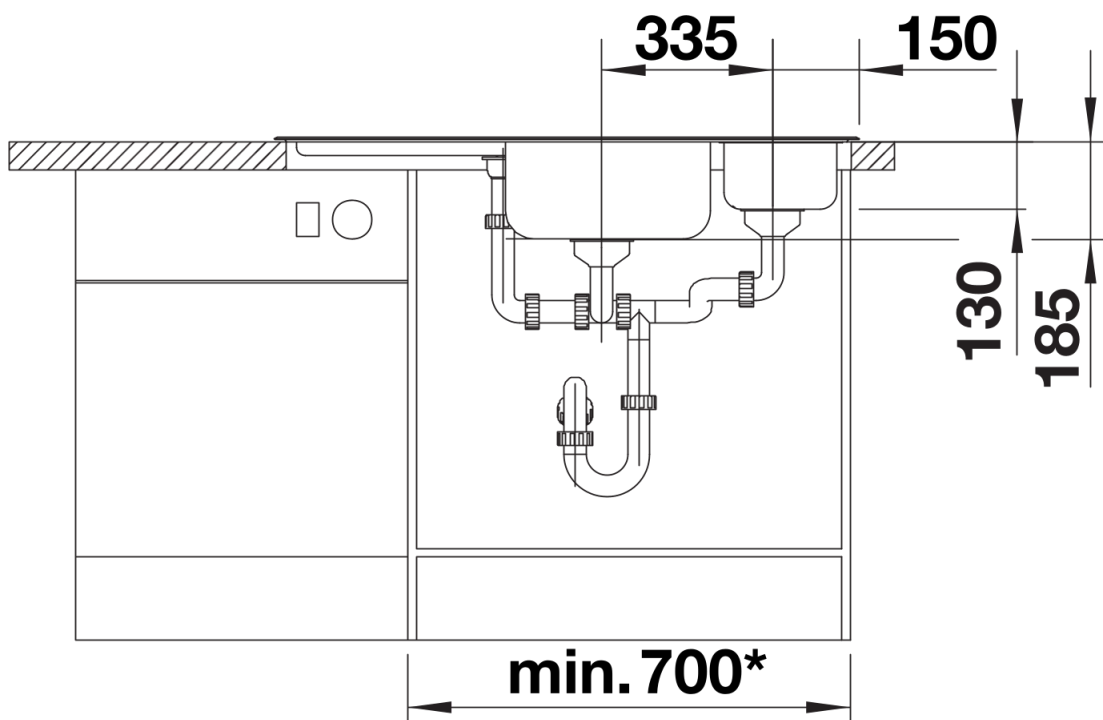
Details



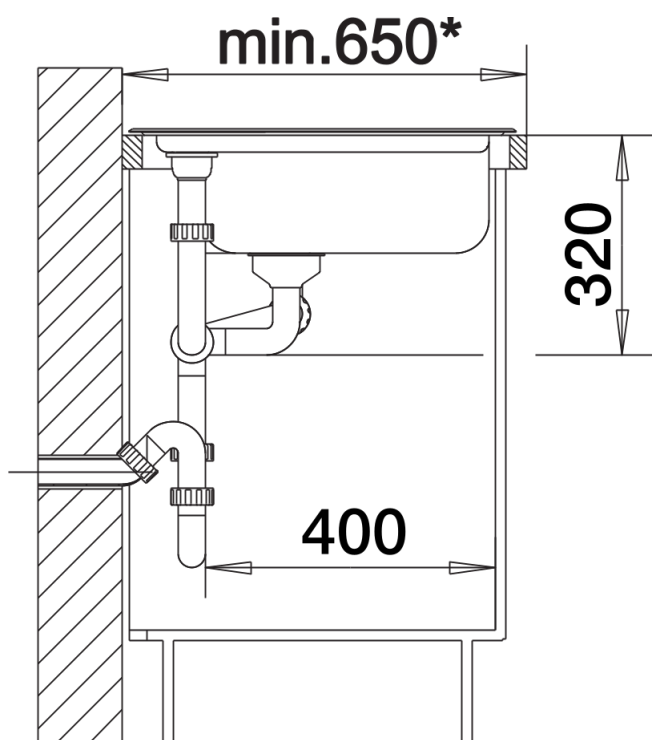
Bovenaanzicht



Uitgesneden



Vooranzicht



Zijaanzicht