

## Arkusz danych produktu LEMIS 45 S-IF Mini

Nr art. 525115

### Zalety

---



- Nowoczesny, prosty kształt
- Maksymalna pojemność komory dla jeszcze większej funkcjonalności
- Kompaktowy ociekacz
- Elegancka płaska krawędź IF do montażu na równi z blatem lub wpuszczanego w blat
- Model odwracalny
- Korek 3 ½" z sitkiem

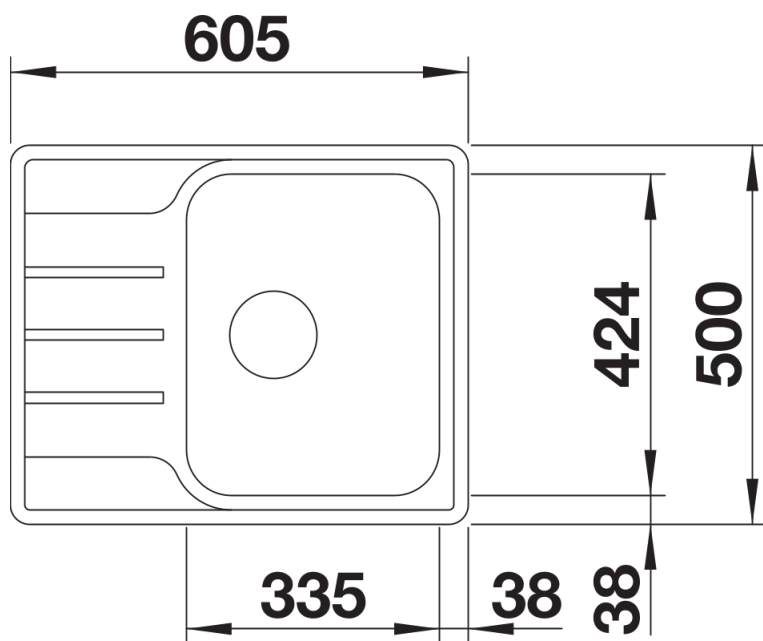
## Zakres dostawy

---

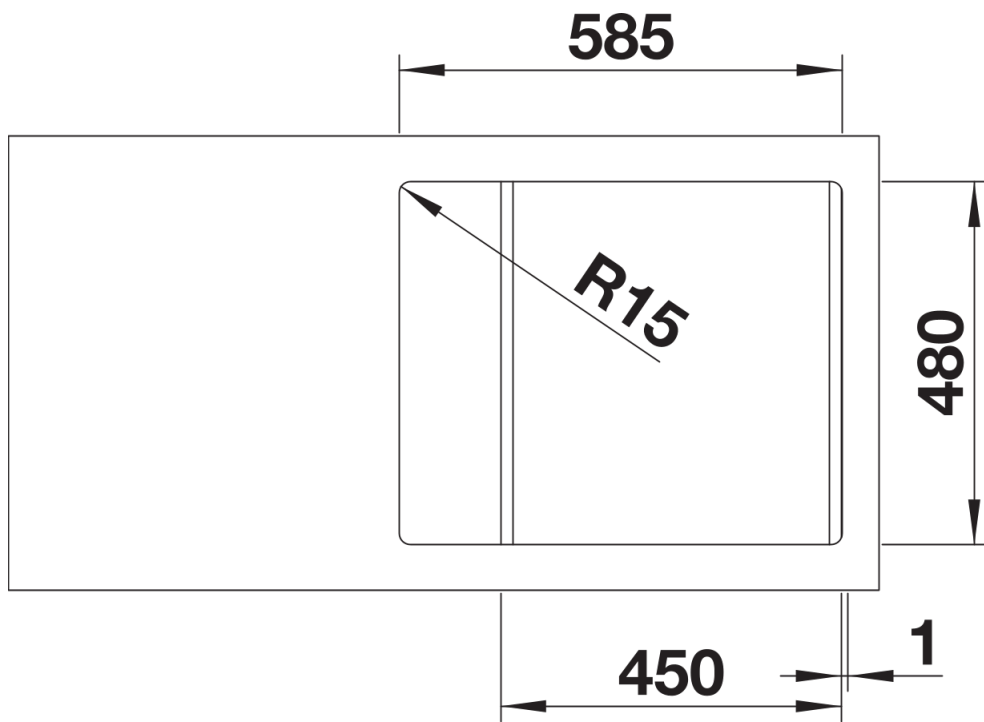
- armatura przelewowo-odpływowa
- korek 3 ½" z sitkiem

## Szczegóły

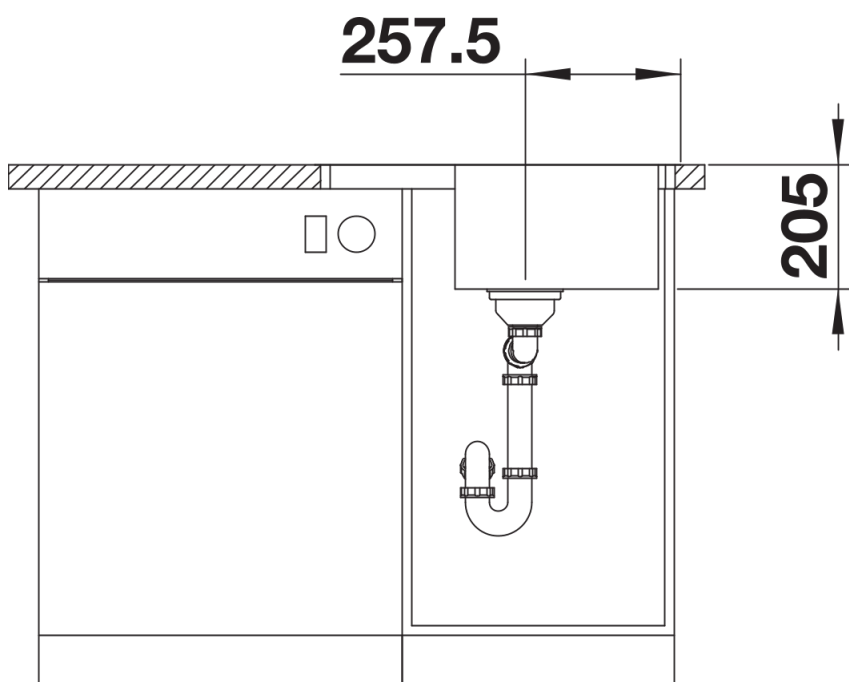
---



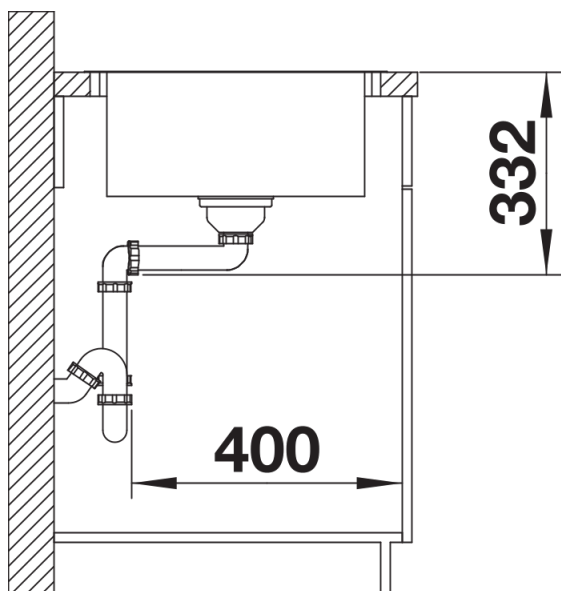
Widok



Wycięcie



Widok z przodu



Widok z boku