

Arkusz danych produktu KANO

Nr art. 525030

Zalety



- Smukła bateria o estetycznym wzornictwie
- Przeznaczona w szczególności do kompaktowych zlewozmywaków
- Rozszerzony zakres działania dzięki obrotowej wylewce 360°
- Wersja kolorowa harmonijnie współgra ze zlewozmywakami i komorami z kompozytu SILGRANIT

Kolory



Dostępne kolory

czarny/chrom

antracyt/chrom

wulkaniczny szary/chrom

biały/chrom

delikatny biały/chrom

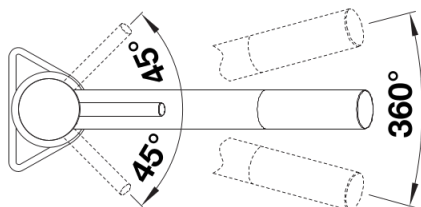
kawowy/chrom

SILGRANIT-Look, dwukolorowa biały/chrom

Zakres dostawy

- Wylewka obracana o 360° zapewnia większy zasięg
- Wymagany otwór pod baterię o średnicy 35 mm
- Głowica ceramiczna
- Opatentowany regulator strumienia znacznie zmniejszający osadzanie się kamienia na głowce baterii
- Elastyczne węże przyłączeniowe o długości 500 mm z nakrętką $\frac{3}{8}$ "
- Płyta usztywniająca zwiększa stabilność baterii przy montażu ze zlewozmywakami stalowymi

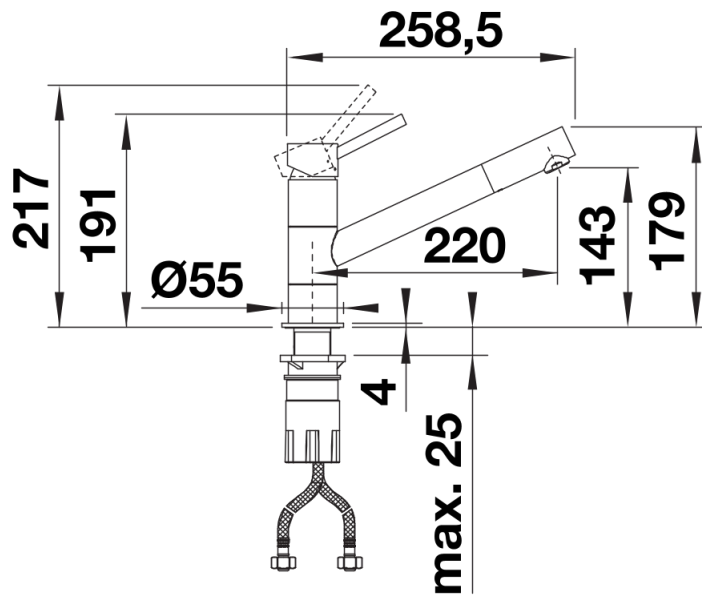
Szczegóły



Zakres obrotu



Dźwignia 2D, widok z boku



Widok z boku