

Arkusz danych produktu KANO-S

Nr art. 525040

Zalety



- Smukła bateria o estetycznym wzornictwie
- Z wyciąganą wylewką
- Przeznaczona w szczególności do kompaktowych zlewozmywaków
- Rozszerzony zakres działania dzięki możliwości obracania o 120°
- Wersja kolorowa harmonijnie współgra ze zlewozmywakami i komorami z kompozytu SILGRANIT

Kolory



Dostępne kolory

czarny/chrom

antracyt/chrom

wulkaniczny szary/chrom

biały/chrom

delikatny biały/chrom

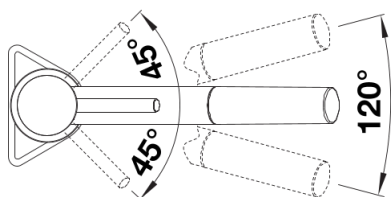
kawowy/chrom

SILGRANIT-Look, dwukolorowa biały/chrom

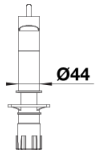
Zakres dostawy

- Wylewka obracana o 120° zapewnia większy zasięg
- Wymagany otwór pod baterię o średnicy 35 mm
- Głowica ceramiczna
- Opatentowany regulator strumienia znacznie zmniejszający osadzanie się kamienia na główce baterii
- Wylewka wykonana z tworzywa sztucznego
- Nylonowa osłona węża wylewki
- Obciążnik węża wylewki
- Elastyczne węże przyłączeniowe o długości 500 mm z nakrętką $\frac{3}{8}$ "
- Płyta usztywniająca zwiększa stabilność baterii przy montażu ze zlewozmywakami stalowymi
- Wyposażona w zawór zwrotny zapobiegający cofaniu się wody, zgodnie z normą EN 1717

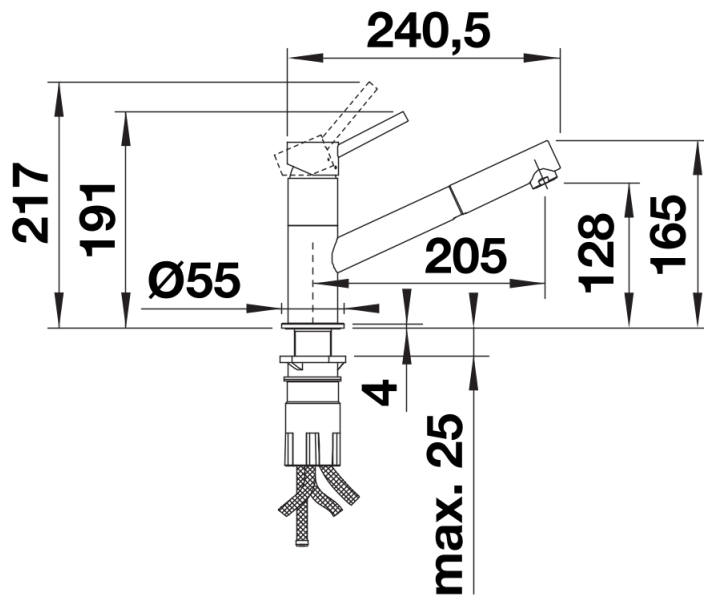
Szczegóły



Zakres obrotu



Dźwignia 2D, widok z boku



Widok z boku