

Arkusz danych produktu CLARON 400-IF Durinox

Nr art. 523389

Zalety



- Purystyczny, elegancki design dzięki minimalnemu promieniowi zaokrąglenia komory wynoszącemu zaledwie 10 mm
- Jedwabisto-matowy wygląd o jednorodnej i zwartej strukturze powierzchni przyjemnej w dotyku
- Eleganckie wykończenie powierzchni: większa odporność na zarysowania
- Z zakrytym przelewem C-overflow i powierzchnią Durinox
- System odpływowy InFino, elegancki i łatwy w utrzymaniu czystości
- Optymalne wykorzystanie pojemności komory dzięki dużej głębokości i wyraźnie małemu promieniowi zaokrąglenia

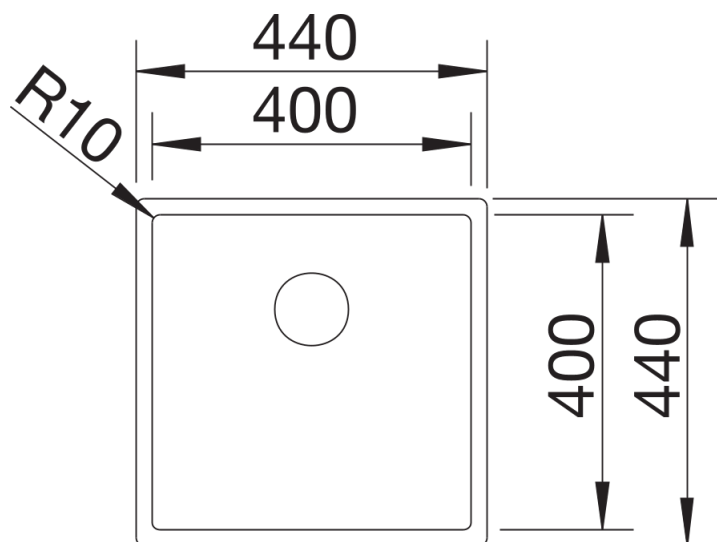
Wskazówki dotyczące planowania

- Montaż baterii kuchennej, sterowania korkiem automatycznym lub dozownika płynu do mycia naczyń w blatach z laminatu wymaga użycia elastycznej taśmy uszczelniającej
- Łączniki służące do łączenia dwóch pojedynczych komór należy zamawiać oddzielnie

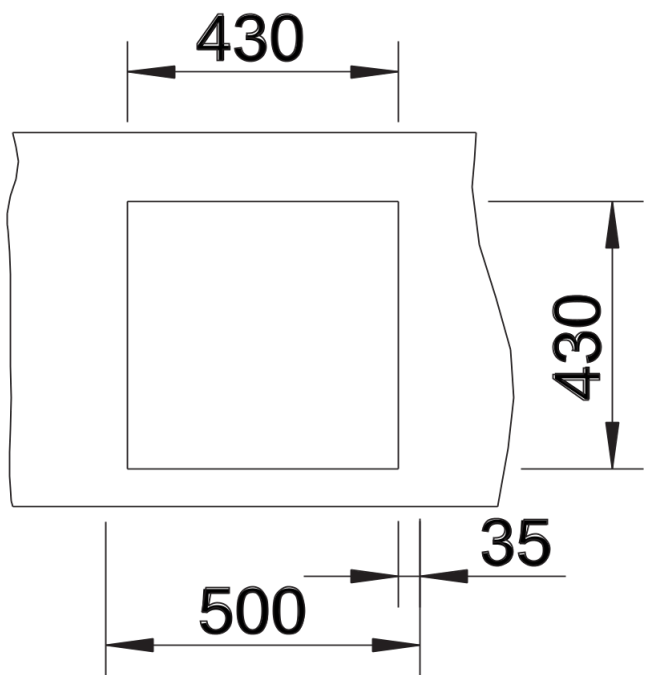
Zakres dostawy

- armatura przelewowo-odpływowa
- korek z sitkiem 3 ½" InFino
- zestaw montażowy

Szczegóły



Widok



Wycięcie