

## Arkusz danych produktu ANDANO 400-IF/A

Nr art. 525244

### Zalety

---



- Wyważone połączenie elementów wizualnych i funkcjonalnych
- Nowoczesny wygląd uzyskany dzięki harmonijnie zaokrąglonym promieniom narożników i wykończeniom powierzchni
- Zlewomywak z listwą na baterię w jednym wycięciu w blacie
- System odpływowy InFino z intuicyjnym sterowaniem korkiem automatycznym PushControl
- Obszerna komora zapewnia maksymalne wykorzystanie przestrzeni
- Praktyczne akcesoria premium dostępne opcjonalnie

## Wskazówki dotyczące planowania

---

- Możliwość wykonania dodatkowego otworu. Kolejny otwór powinien zostać wykonany przez wyspecjalizowanego instalatora.<br><br>Informacje dotyczące wycięć dla wszystkich sposobów montażu dostępne są na stronie internetowej.

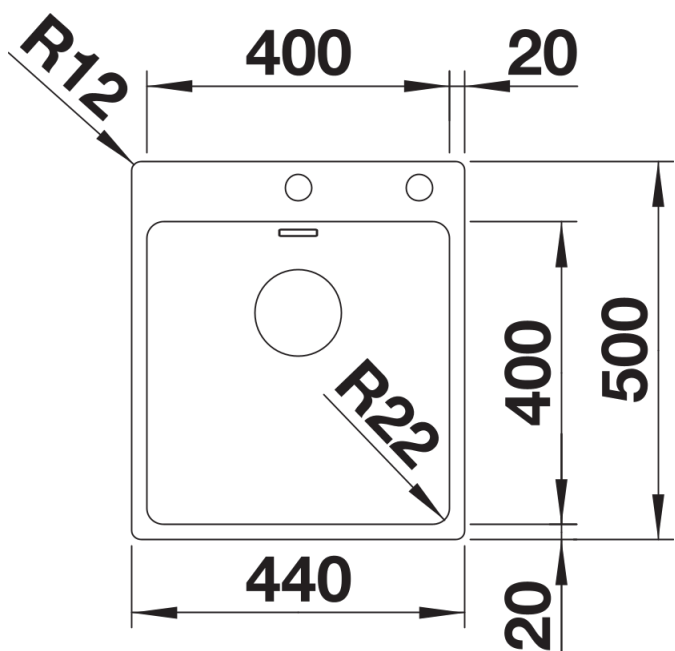
## Zakres dostawy

---

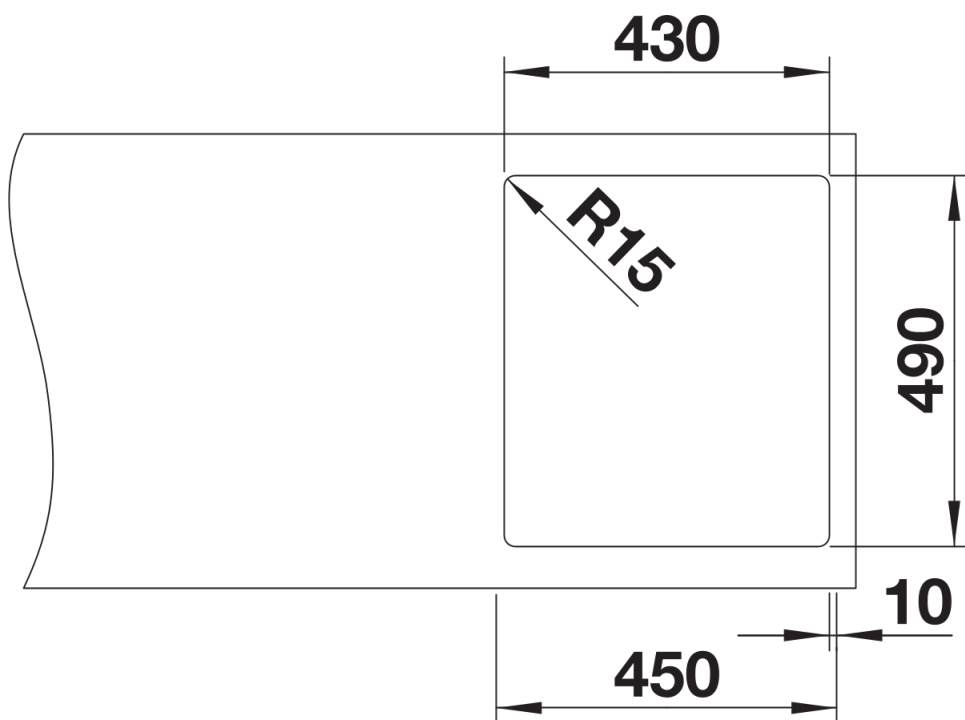
- armatura przelewowo-odpływowa
- korek z sitkiem 3 ½" InFino ze sterowaniem korkiem automatycznym (PushControl)
- zestaw montażowy

## Szczegóły

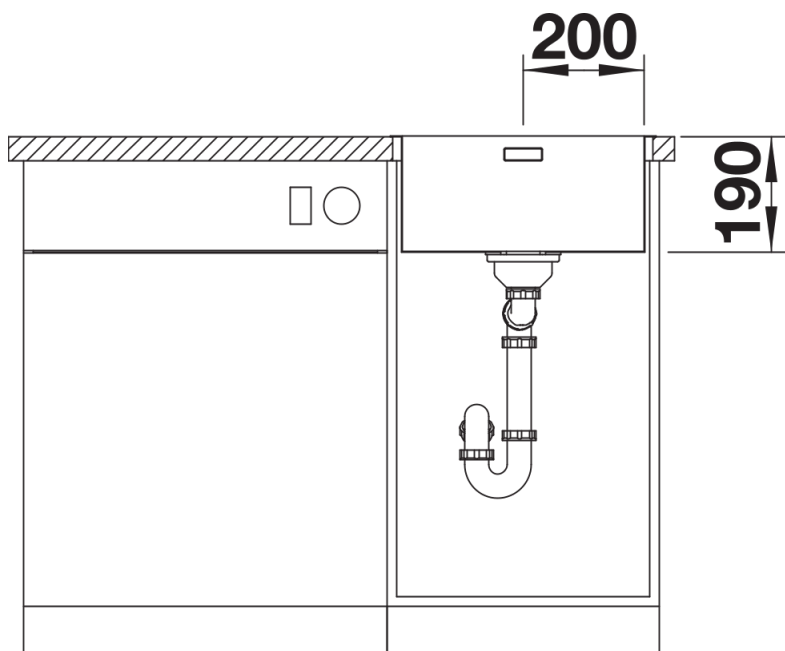
---



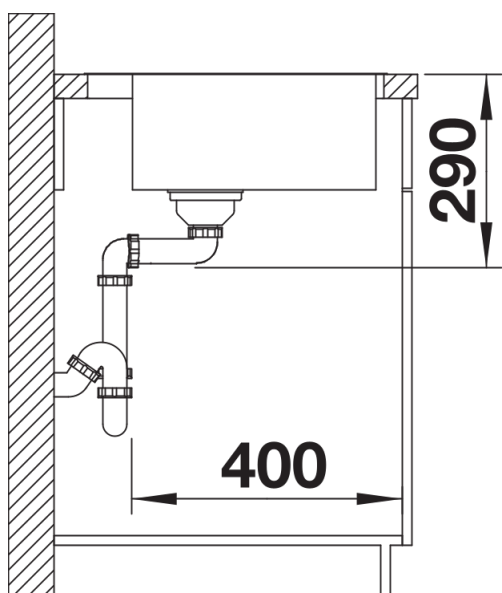
Widok



Wycięcie



Widok z przodu



Widok z boku