

## Arkusz danych produktu LINUS-S

Nr art. 525807

### Zalety

---



- Minimalistyczny design
- Wysoka, wyciągana wylewka ułatwia napełnianie garnków oraz naczyń

## Kolory

---



Dostępne kolory  
czarny mat

Kolorystyka czarny mat

## Wskazówki dotyczące planowania

---

- Opcjonalnie dostępny: zestaw do baterii wysokociśnieniowych składający się z dwóch regulatorów strumienia: laminarnego i napowietrzonego oraz klucza serwisowego

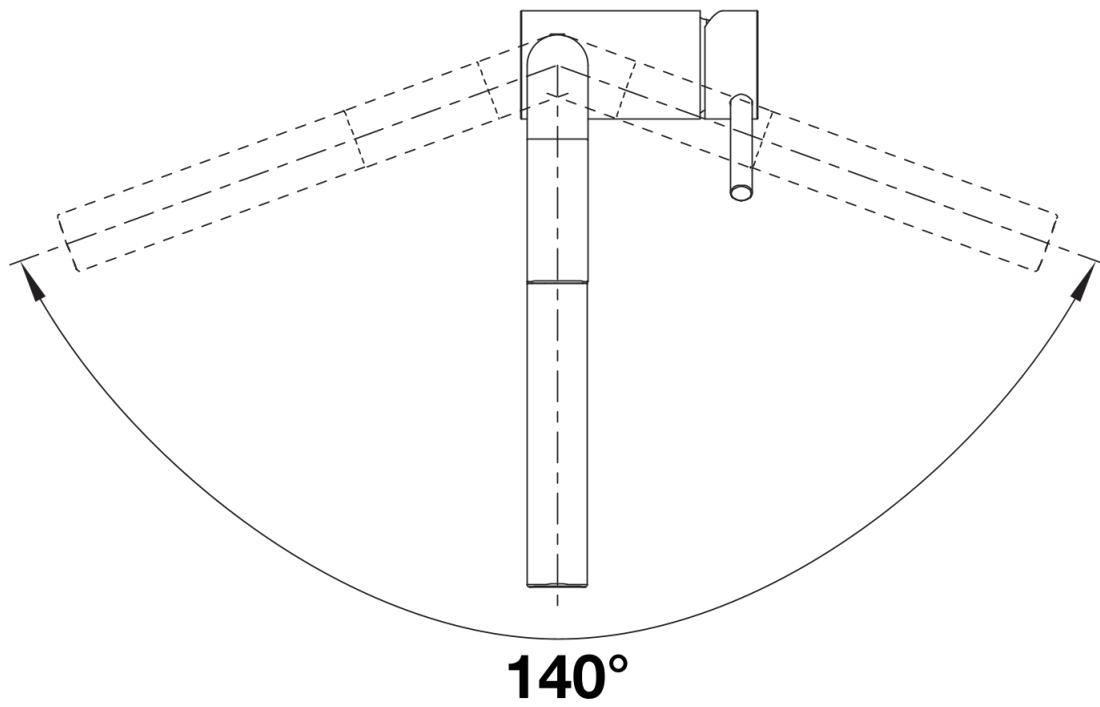
## Zakres dostawy

---

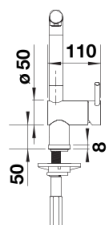
- Wylewka obracana o 140° zapewnia większy zasięg
- Wymagany otwór pod baterię o średnicy 35 mm
- Głowica ceramiczna
- Opatentowany regulator strumienia znacznie zmniejszający osadzanie się kamienia na główce baterii
- Metalowa wylewka
- Metalowa osłona węża wylewki
- Obciążnik węża wylewki
- Elastyczne węże przyłączeniowe o długości 700 mm z nakrętką  $\frac{3}{8}$ "
- Płyta usztywniająca zwiększa stabilność baterii przy montażu ze zlewozmywakami stalowymi
- Wyposażona w zawór zwrotny zapobiegający cofaniu się wody, zgodnie z normą EN 1717

## Szczegóły

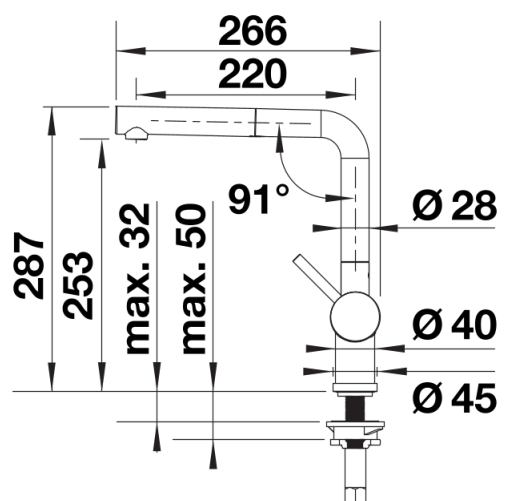
---



Zakres obrotu



Dźwignia 2D, widok z boku



Widok z boku