

## Arkusz danych produktu TRIMA Filter

Nr art. 525803

### Zalety

---



- Wygodna bateria kuchenna 3 w 1 z dźwignią zimnej i ciepłej wody po prawej stronie oraz dźwignią wody filtrowanej po lewej
- Ergonomicznie zaprojektowane elementy sterujące z czytelną identyfikacją ich funkcji
- Oddzielne sterowanie wodą filtrowaną i niefiltrowaną
- Wylewka ze specjalnym regulatorem strumienia dla obu rodzajów wody
- Niezbędny jest montaż systemu filtrowania wody

### Kolory

---



PVD PVD steel

Dostępne kolory

PVD steel

satin gold

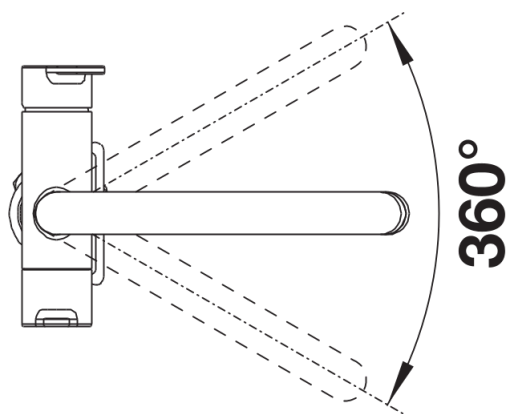
## Zakres dostawy

---

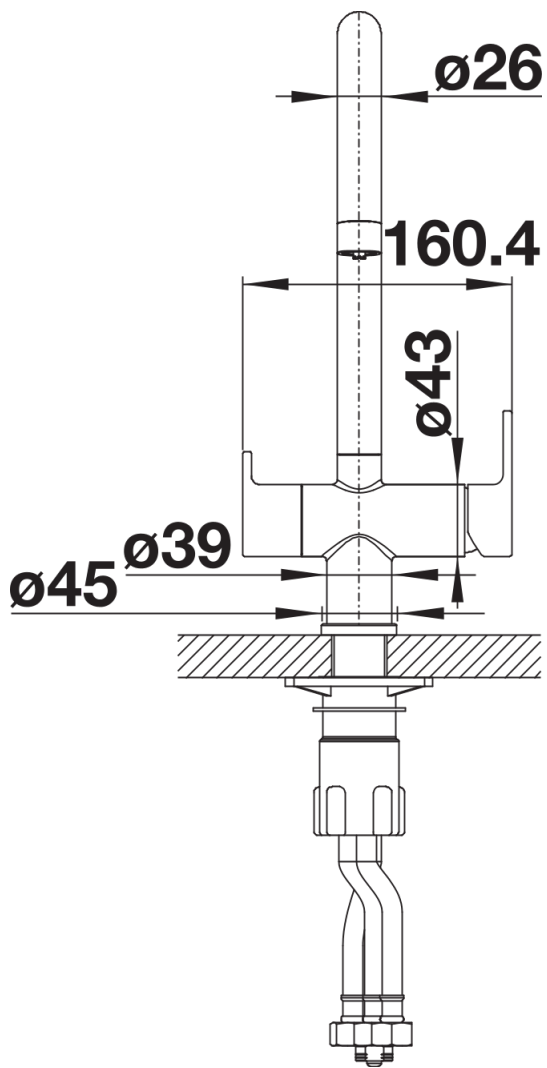
- Wylewka obracana o 360° zapewnia większy zasięg
- Wymagany otwór pod baterię o średnicy 35 mm
- Zawór ceramiczny i głowica ceramiczna
- Opatentowany regulator strumienia znacznie zmniejszający osadzanie się kamienia na głowce baterii
- Elastyczne węże przyłączeniowe o długości 500 z nakrętką  $\frac{3}{8}$ "
- Płyta usztywniająca zwiększa stabilność baterii przy montażu ze zlewozmywakami stalowymi
- Bez systemu filtrującego

## Szczegóły

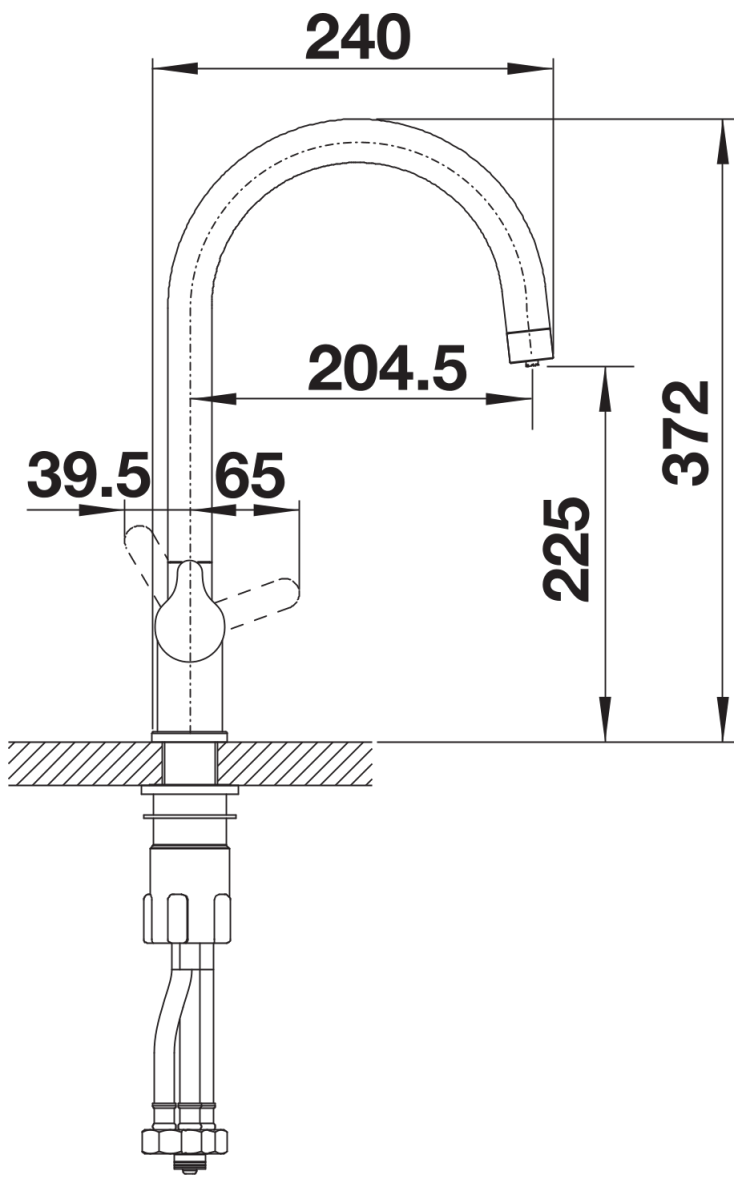
---



Zakres obrotu



Dźwignia 2D, widok z boku



Widok z boku