

Arkusz danych produktu VINTERA XL 9-UF

Nr art. 526102

Zalety



- Charakterystyczny zlewozmywak w stylu modern farmhouse, idealny do nowoczesnych projektów kuchni
- Niezwykle przestronna komora zapewnia dużo miejsca
- Wyeksponowany front
- Do montażu podwieszanego i na równi z blatem

Kolory



SILGRANIT szarość skały

Dostępne kolory

czarny
antracyt
szarość skały
wulkaniczny szary
biały
delikatny biały
tartufo
kawowy

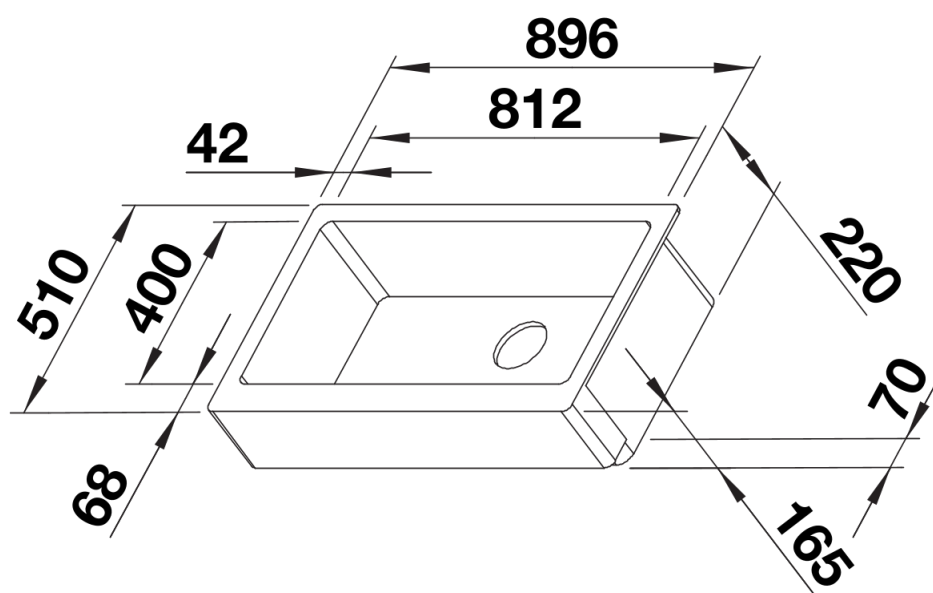
Wskazówki dotyczące planowania

- Należy stosować się do wskazówek montażowych oraz informacji dotyczących wycięcia otworu w blacie dostępnych na stronie: www.blanco.com/vintera_installation_en

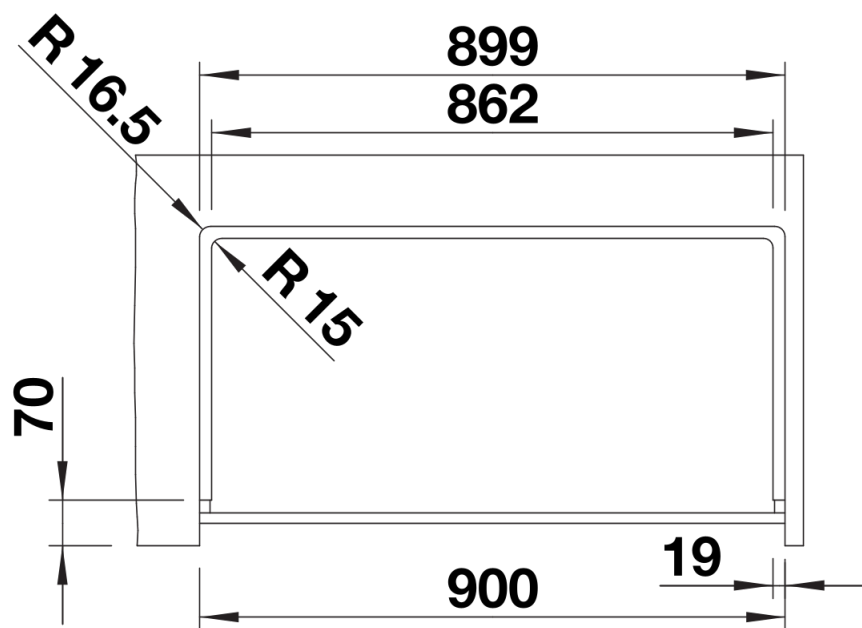
Zakres dostawy

- armatura przelewowo-odpływowa
- korek 3 ½" z sitkiem InFino

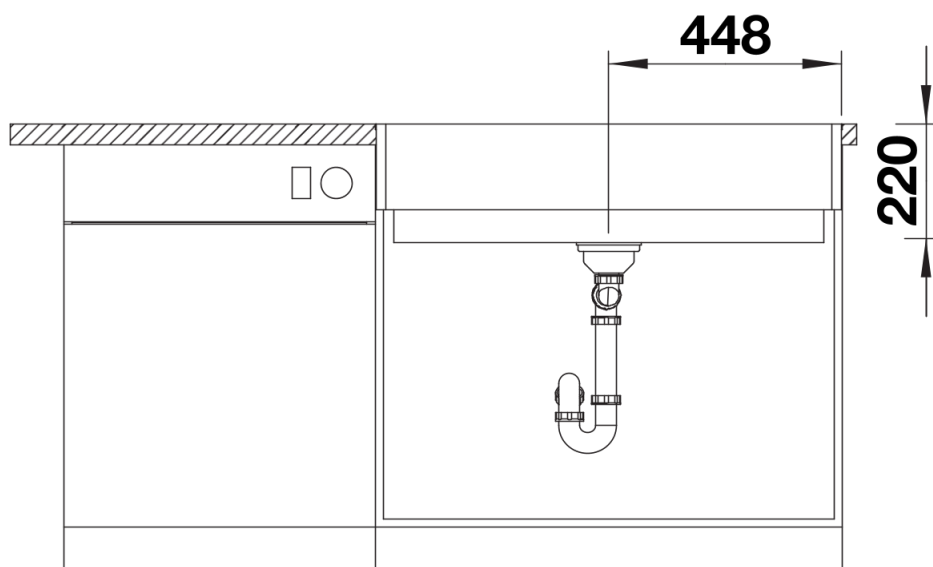
Szczegóły



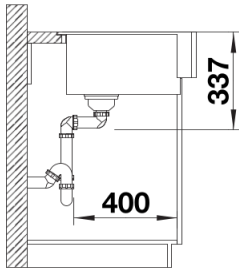
Widok



Wycięcie



Widok z przodu



Widok z boku