

## Arkusz danych produktu SOLIS 450-U

Nr art. 526120

### Zalety

---



- Harmonijne dopasowanie elementów funkcjonalnych i wizualnych
- Wysokiej jakości wyposażenie: zakryty przelew C-overflow i system odpływowy InFino — eleganckie i łatwe w utrzymaniu czystości
- Obszerna i praktyczna komora zapewnia wygodę użytkowania
- Funkcjonalne akcesoria dostępne opcjonalnie

## Wskazówki dotyczące planowania

---

- Uwaga: łącznik służący do łączenia dwóch pojedynczych komór należy zamawiać oddzielnie.

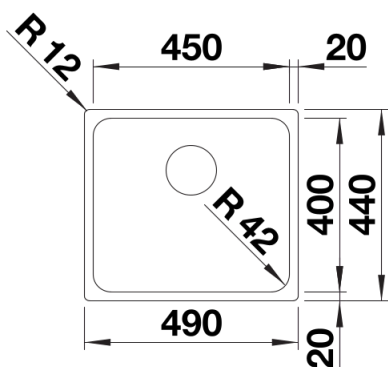
## Zakres dostawy

---

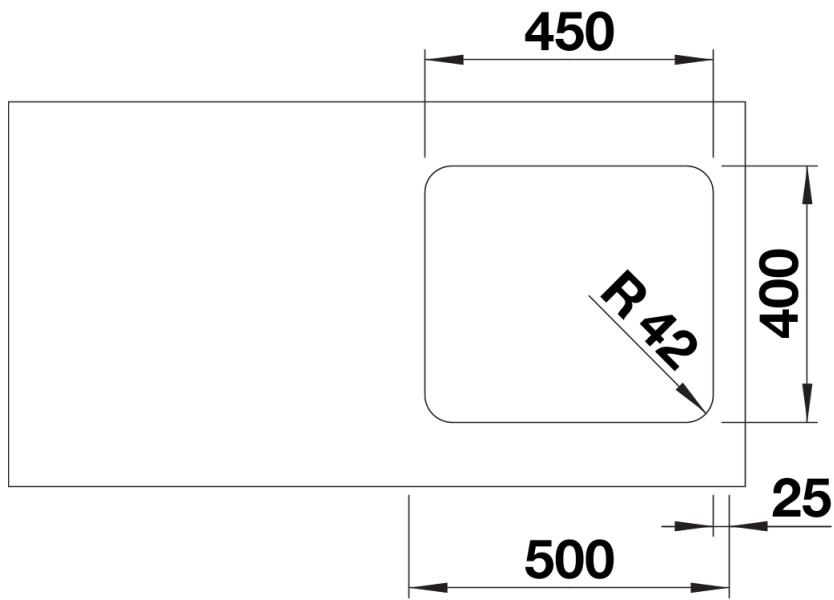
- armatura przelewowo-odpływowa
- korek z sitkiem 3 ½" InFino
- zestaw montażowy

## Szczegóły

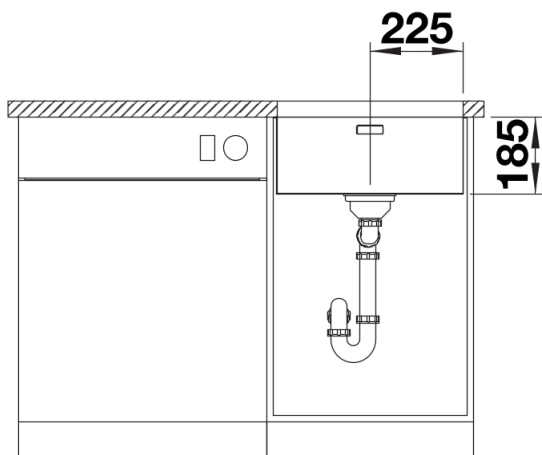
---



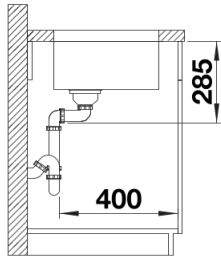
Widok



Wycięcie



Widok z przodu



Widok z boku