

Arkusz danych produktu SOLIS 500-U

Nr art. 526122

Zalety

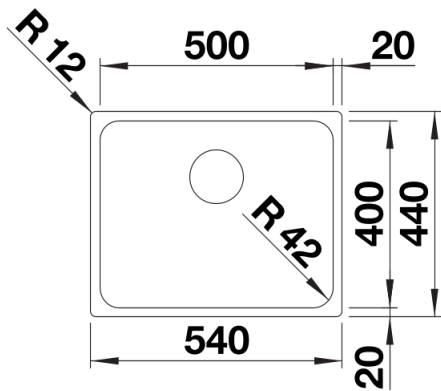


- Harmonijne dopasowanie elementów funkcjonalnych i wizualnych
- Wysokiej jakości wyposażenie: zakryty przelew C-overflow i system odpływowy InFino — eleganckie i łatwe w utrzymaniu czystości
- Obszerna i praktyczna komora z wygodnie zaprojektowanym dnem
- Funkcjonalne akcesoria dostępne opcjonalnie

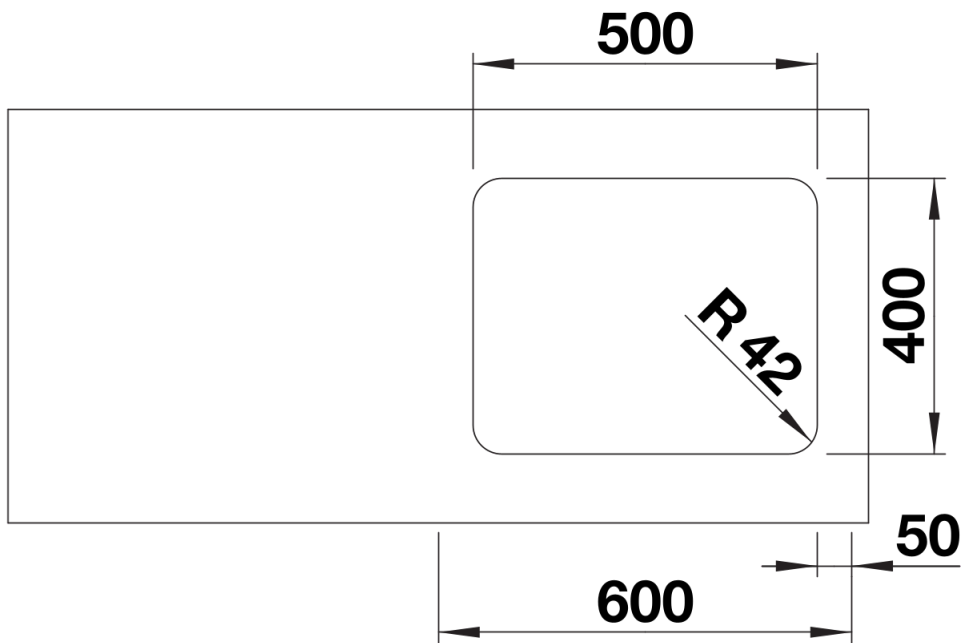
Zakres dostawy

- armatura przelewowo-odpływowa
- korek z sitkiem 3 ½" InFino
- zestaw montażowy

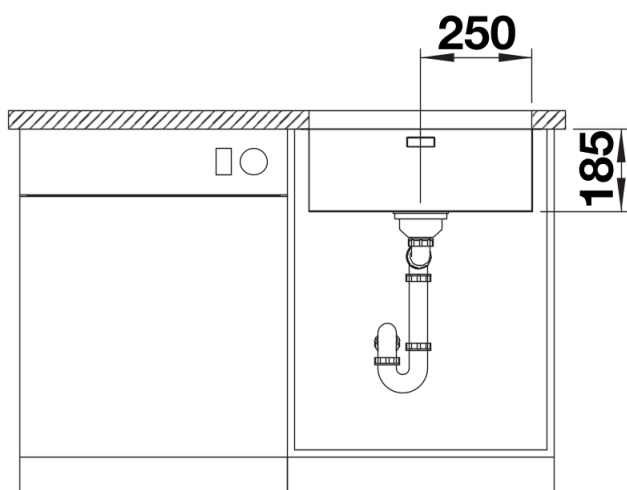
Szczegóły



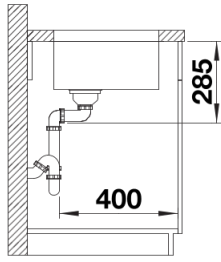
Widok



Wycięcie



Widok z przodu



Widok z boku