

Arkusz danych produktu SOLIS 700-U

Nr art. 526125

Zalety



- Harmonijne dopasowanie elementów funkcjonalnych i wizualnych
- Wysokiej jakości wyposażenie: zakryty przelew C-overflow i system odpływowy InFino — eleganckie i łatwe w utrzymaniu czystości
- Obszerna i praktyczna komora zapewnia wygodę użytkowania
- Funkcjonalne akcesoria dostępne opcjonalnie

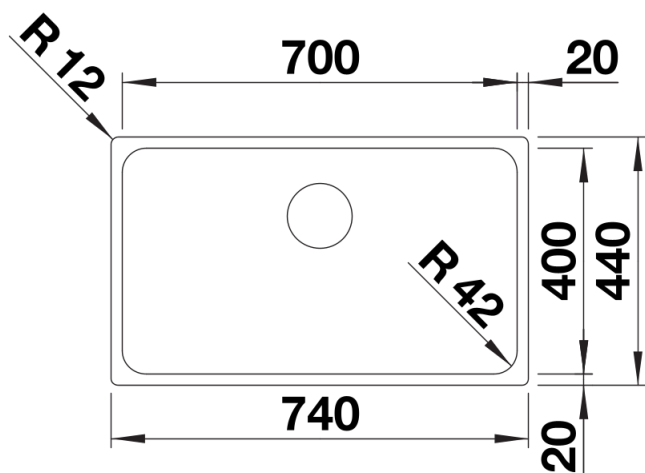
Wskazówki dotyczące planowania

- Uwaga: łącznik służący do łączenia dwóch pojedynczych komór należy zamawiać oddzielnie.

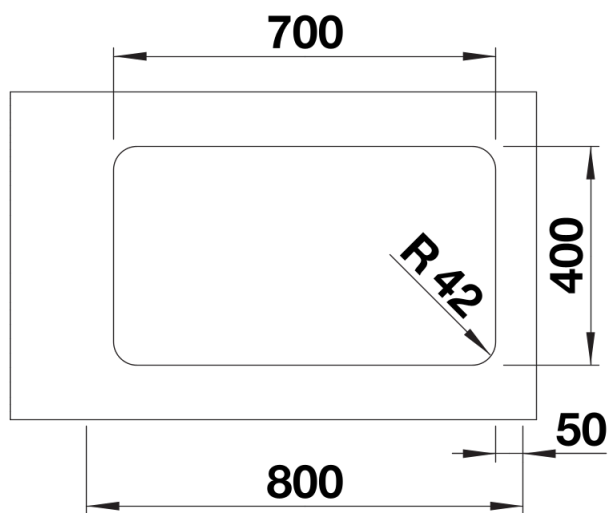
Zakres dostawy

- armatura przelewowo-odpływowa
- korek z sitkiem 3 ½" InFino
- zestaw montażowy

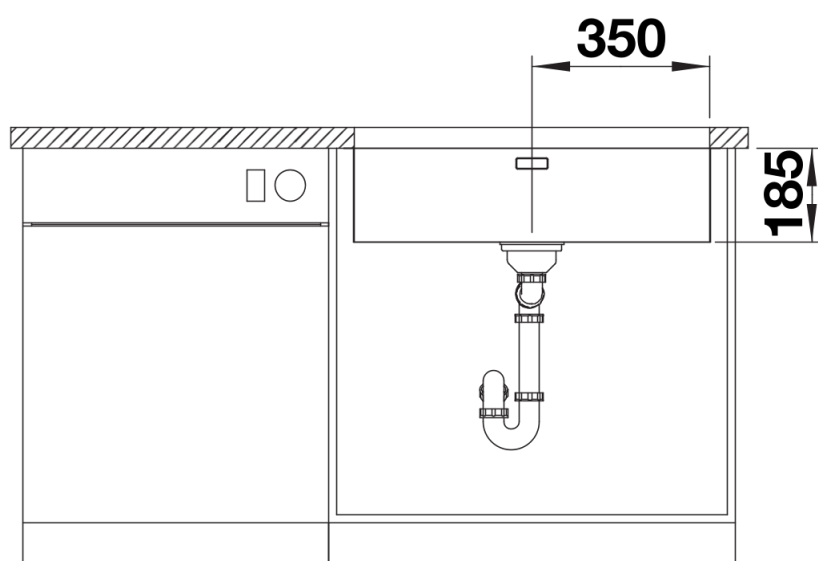
Szczegóły



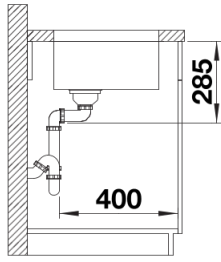
Widok



Wycięcie



Widok z przodu



Widok z boku