

Arkusz danych produktu SOLIS 400-IF

Nr art. 526118

Zalety



- Harmonijne dopasowanie elementów funkcjonalnych i wizualnych
- Wysokiej jakości wyposażenie: zakryty przelew C-overflow i system odpływowy InFino — eleganckie i łatwe w utrzymaniu czystości
- Obszerna i praktyczna komora z wygodnie zaprojektowanym dnem
- Płaska elegancka krawędź IF umożliwia montaż wpuszczany lub na równi z blatem
- Funkcjonalne akcesoria dostępne opcjonalnie

Wskazówki dotyczące planowania

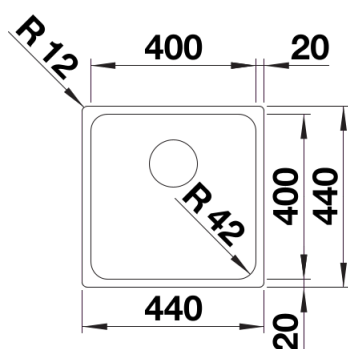
- Uwaga: montaż baterii kuchennej, sterowania korkiem automatycznym lub dozownika płynu do mycia naczyń w blatach z laminatu wymaga użycia elastycznej taśmy uszczelniającej.
-

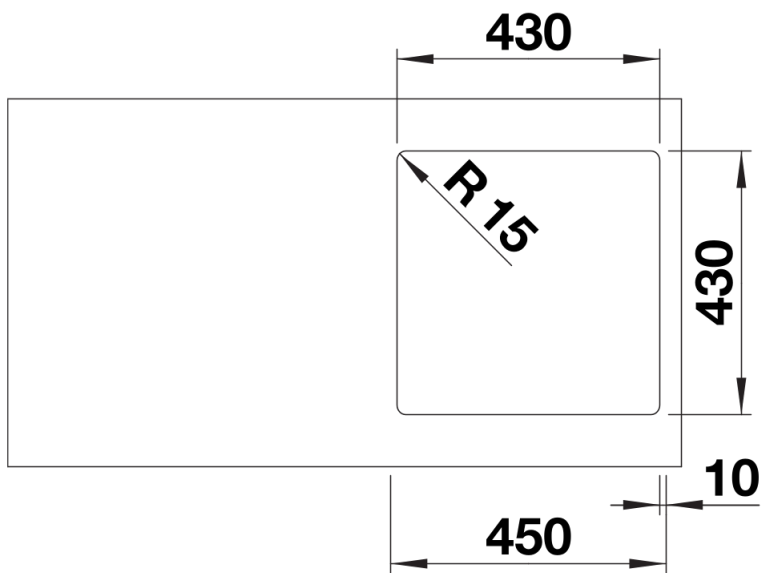
Łączniki służące do łączenia dwóch pojedynczych komór należy zamawiać oddzielnie.

Zakres dostawy

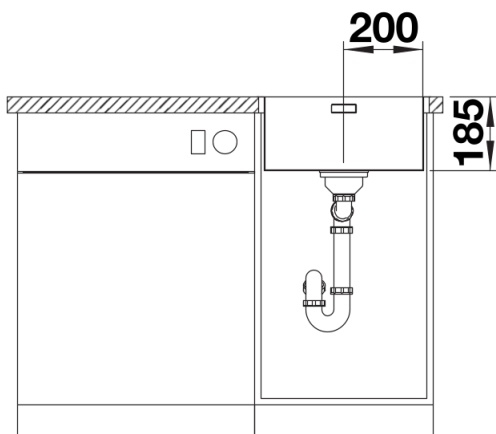
- armatura przelewowo-odpływowa
- korek z sitkiem 3 ½" InFino
- zestaw montażowy

Szczegóły

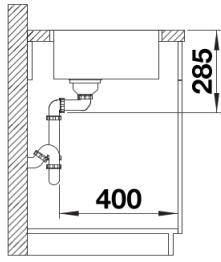




Wycięcie



Widok z przodu



Widok z boku