

Arkusz danych produktu SELECT II 60/2

Nr art. 526203

Zalety



- Całkowite wykorzystanie przestrzeni w szafce zlewozmywakowej dzięki tworzonej na miarę rozwiązaniom współgrającym ze zlewozmywakiem i baterią kuchenną
- Szeroka gama modeli do szafek w najpopularniejszych wymiarach
- Wszechstronne i różnorodne możliwości segregacji odpadów poprzez dowolne łączenie koszy
- Prosty montaż bez mierzenia, znakowania i nawiercania
- Opcjonalnie dostępne dodatki do uzupełniania systemu pod kątem indywidualnych rozwiązań
- Nowoczesne wzornictwo dzięki zastosowaniu aluminium wysokiej klasy
- Wszystkie części są łatwe do czyszczenia zastosowaniu dużych i gładkich powierzchni

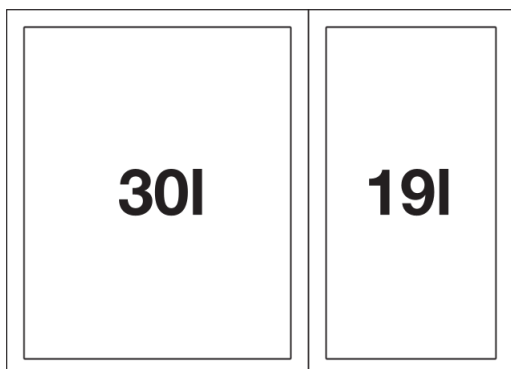
Wskazówki dotyczące planowania

- Wysokość montażowa 361 mm, głębokość montażowa 400 mm, wymagane wewnętrzne wymiary szafki na prowadnice 450 mm, grubość bocznej ścianki szafki to 16 mm lub 19 mm.
- W przypadku szafek ze ściankami bocznymi o grubości 18 mm należy osobno zamówić płyty dystansowe 243 513.
- Wymagane są fronty bez zawiasów i otworów. Należy zwrócić uwagę na rozmieszczenie uchwytów
- Możliwy również montaż w szafce dolnej z drzwiami kasetowymi z ramiakiem min. 40 mm.
- Podczas planowania należy zwrócić uwagę na wysokość montażową systemu segregacji odpadów, głębokość montażową zlewozmywaka oraz wynikające z tego minimalne wymiary szafki dolnej.
- Minimalna zalecana wysokość cokołu do montażu MOVEX: 100 mm.

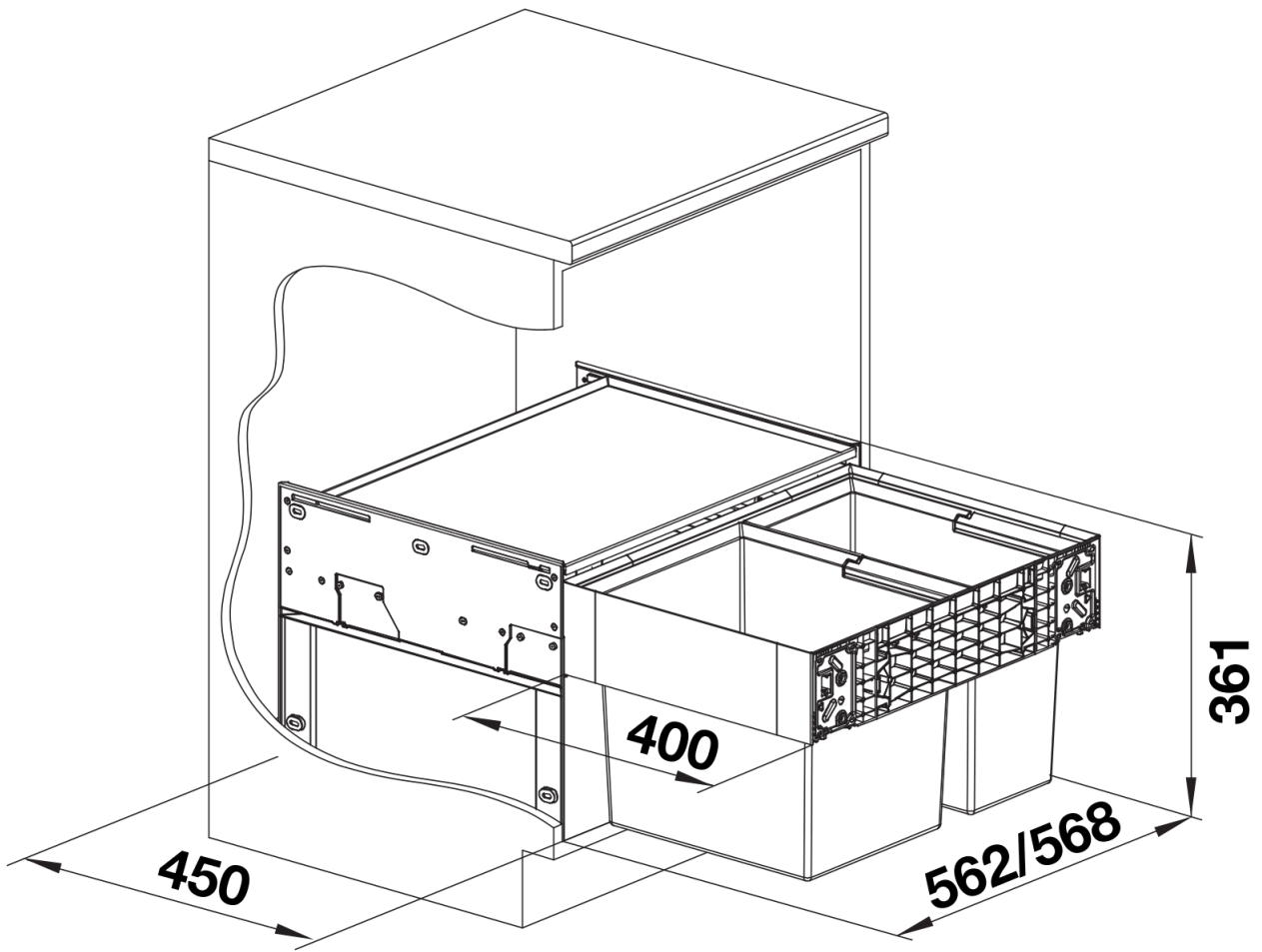
Zakres dostawy

- system do wysuwania kosza mocowany do frontu szafki
- pokrywa systemowa
- 1 x kosz 30 l oraz 1 x 19 l

Szczegóły



Widok



PRODUKT_3D