

## Arkusz danych produktu SELECT II Compact 60/2

Nr art. 526207

### Zalety

---



- Idealny do montażu przed bojlerami niskociśnieniowymi, instalacjami ciepłej wody oraz systemami filtracyjnymi montowanymi na ścianie
- Optymalne wykorzystanie miejsca w szafce dolnej dzięki zmniejszonej głębokości montażowej 320 mm
- Nowoczesne wzornictwo dzięki zastosowaniu aluminium wysokiej klasy
- Wszystkie części są łatwe do czyszczenia dzięki dużym i gładkim powierzchniom
- Prosty montaż bez mierzenia, znakowania i nawiercania

## Wskazówki dotyczące planowania

---

- Wysokość montażowa 361 mm, głębokość montażowa 400 mm, wymagane wewnętrzne wymiary szafki na prowadnice 450 mm, grubość bocznej ścianki szafki to 16 mm lub 19 mm.
- W przypadku szafek ze ściankami bocznymi o grubości 18 mm należy osobno zamówić płyty dystansowe 243 513.
- Wymagane są fronty bez zawiasów i otworów. Należy zwrócić uwagę na rozmieszczenie uchwytów
- Możliwy również montaż w szafce dolnej z drzwiami kasetowymi z ramiakiem min. 40 mm.
- Podczas planowania należy zwrócić uwagę na wysokość montażową systemu segregacji odpadów, głębokość montażową zlewozmywaka oraz wynikające z tego minimalne wymiary szafki dolnej.
- Minimalna zalecana wysokość cokołu do montażu MOVEX: 100 mm.

## Zakres dostawy

---

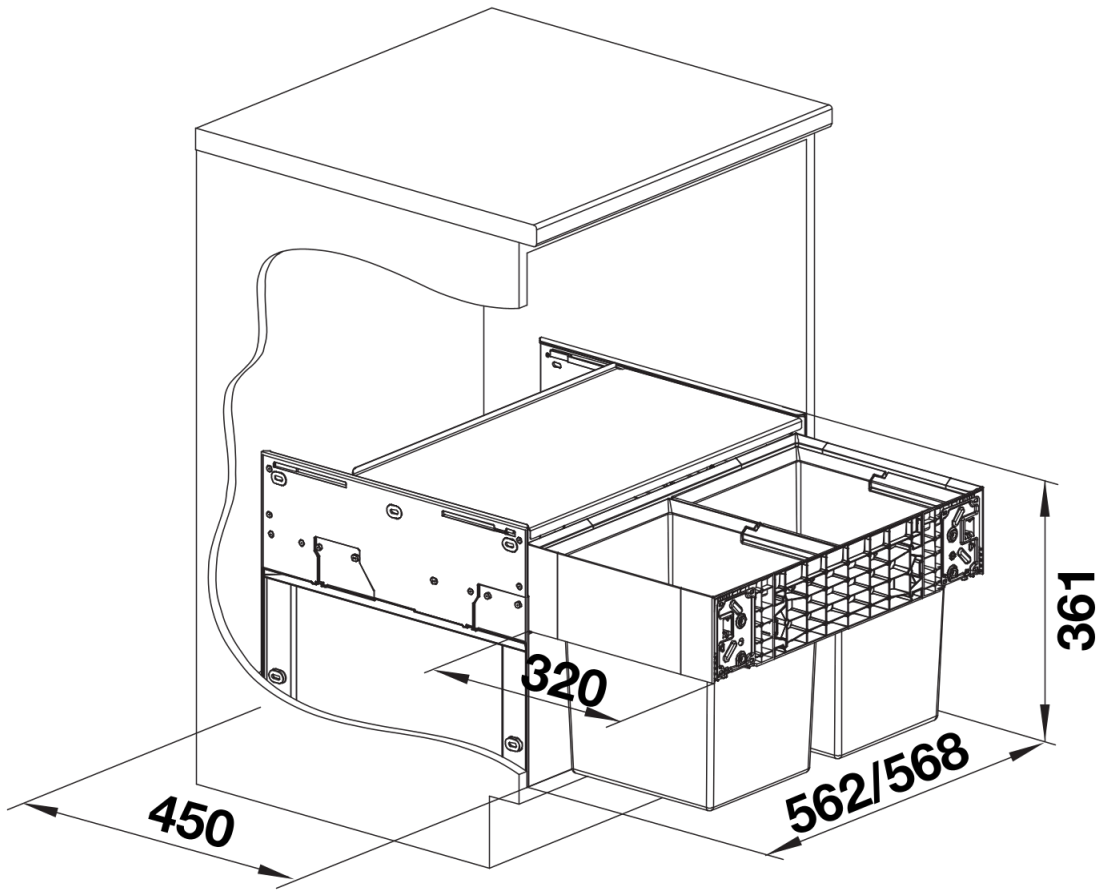
- system do wysuwania kosza mocowany do frontu szafki
- pokrywa systemowa
- 2 x kosz 17 l

## Szczegóły

---



Widok



PRODUKT\_3D