

Arkusz danych produktu SELECT II 60/4 Orga

Nr art. 526211

Zalety



- Całkowite wykorzystanie przestrzeni w szafce zlewozmywakowej dzięki tworzonym na miarę rozwiązaniom współgrającym ze zlewozmywakiem i baterią kuchenną
- Szeroka gama modeli do szafek w najpopularniejszych wymiarach

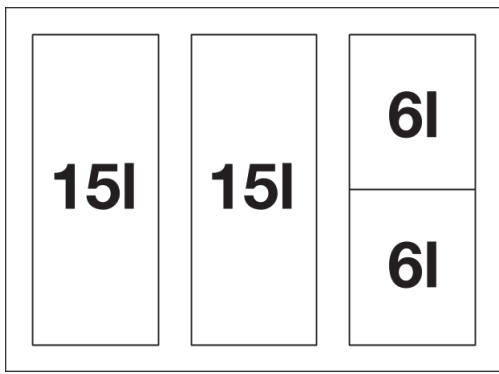
Wskazówki dotyczące planowania

- Wysokość montażowa 458 mm (włożone pojemniki uniwersalne można w razie potrzeby przesunąć, aby zapewnić dodatkową przestrzeń montażową na armaturę przelewowo-odpływową), głębokość montażowa 400 mm, wymagane wewnętrzne wymiary szafki na prowadnice 450 mm, grubość bocznej ścianki szafki to 16 mm lub 19 mm.
- W przypadku szafek ze ściankami bocznymi o grubości 18 mm należy osobno zamówić płyty dystansowe 243 513.
- Wymagane są fronty bez zawiasów i otworów. Należy zwrócić uwagę na rozmieszczenie uchwytów
- Możliwy również montaż w szafce dolnej z drzwiami kasetowymi z ramiakiem min. 40 mm.
- Podczas planowania należy zwrócić uwagę na wysokość montażową systemu segregacji odpadów, głębokość montażową zlewozmywaka oraz wynikające z tego minimalne wymiary szafki dolnej.
- Minimalna zalecana wysokość cokołu do montażu MOVEX: 100 mm.

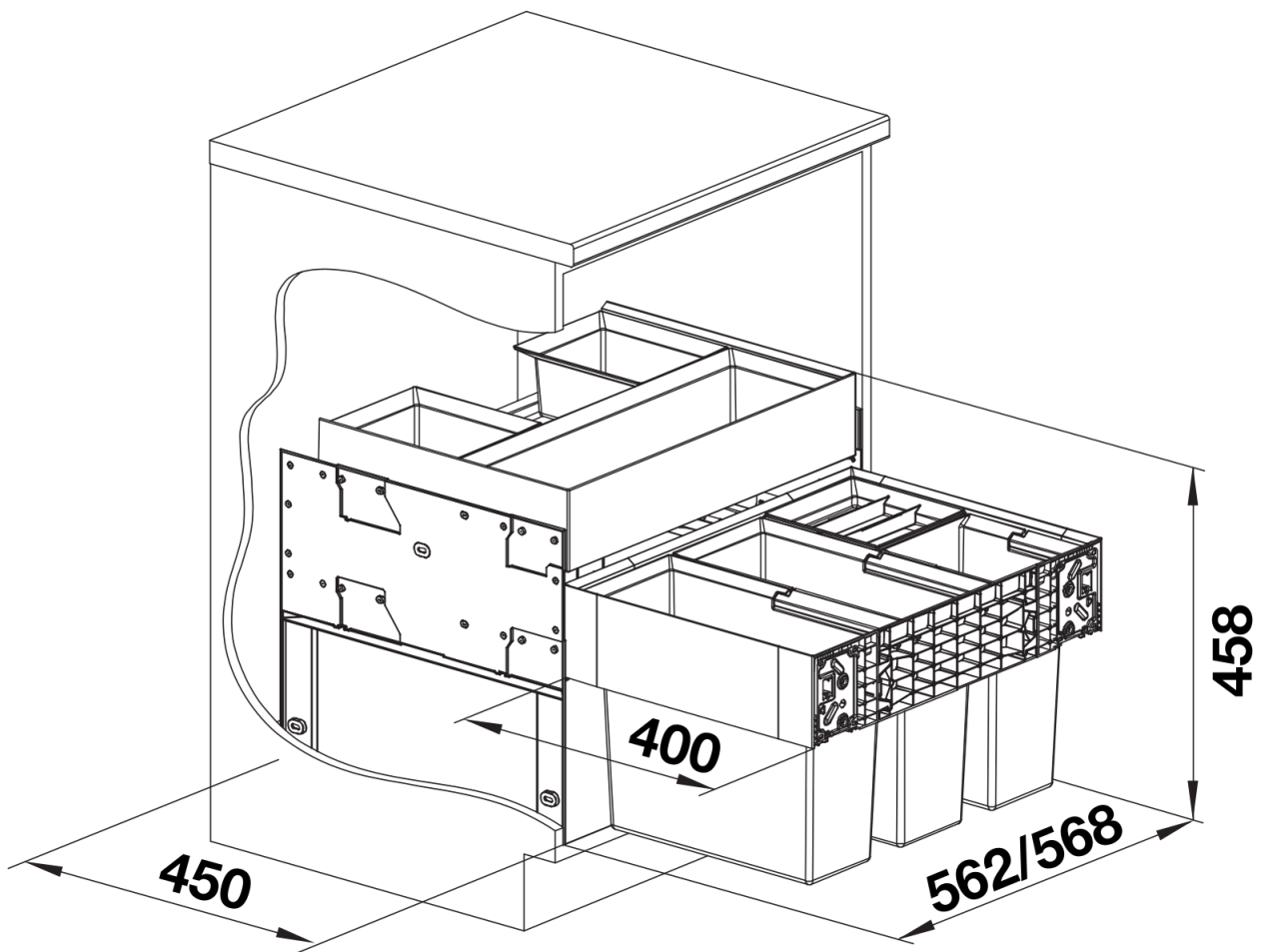
Zakres dostawy

- system do wysuwania kosza mocowany do frontu szafki
- szuflada organizacyjna
- 2 x kosz 15 l
- 2 x kosz 6 l
- 1 x pokrywa kosza 6 l

Szczegóły



Widok



PRODUKT_3D