

Arkusz danych produktu SUPRA 400-IF R12

Nr art. 526350

Zalety



- Elegancka płaska krawędź IF do montażu na równi z blatem
- Praktyczne akcesoria dostępne opcjonalnie

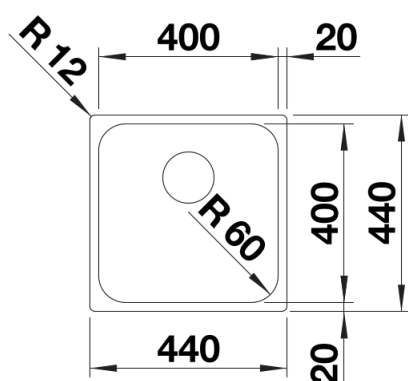
Wskazówki dotyczące planowania

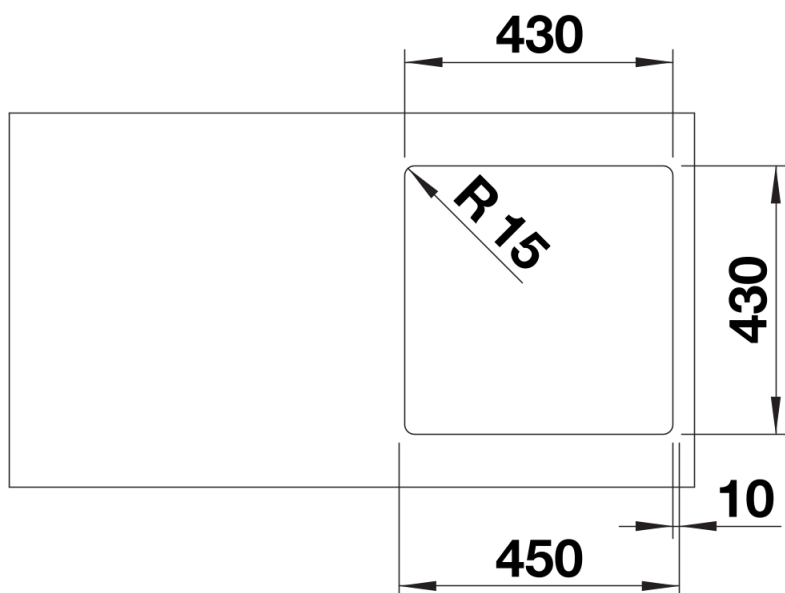
- Do montażu baterii kuchennej, sterowania korkiem automatycznym lub dozownika płynu do mycia naczyń należy zastosować elastyczną taśmę uszczelniającą.
Dane dotyczące wycięć znajdują Państwo na stronie www.blanco.de/ausschnittdaten

Zakres dostawy

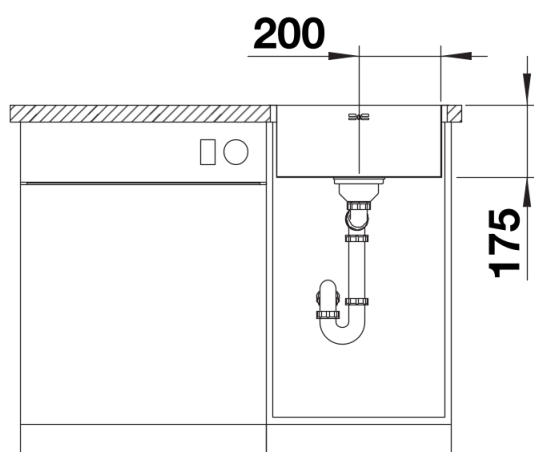
- armatura przelewowo-odpływowa
- korek 3 ½" z sitkiem
- zestaw montażowy

Szczegóły

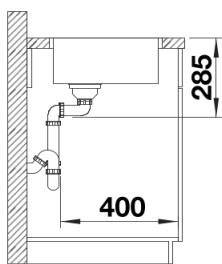




Wycięcie



Widok z przodu



Widok z boku