

Arkusz danych produktu SELECT II 40/1 Combi

Nr art. 526304

Zalety



- Przemysłane rozwiązanie dostosowane do systemu BLANCO Soda: doskonałe wykorzystanie przestrzeni w szafce dolnej dzięki optymalnemu dopasowaniu wszystkich elementów systemowych
- Łatwy dostęp do systemu Soda podczas wymiany filtra lub butli CO2
- Wszystko w jednym miejscu: zintegrowana półka pomieści 4 butle CO2
- Wszystkie elementy systemu są wizualnie do siebie dopasowane
- Wszystkie części są łatwe do czyszczenia dzięki zastosowaniu dużych i gładkich powierzchni

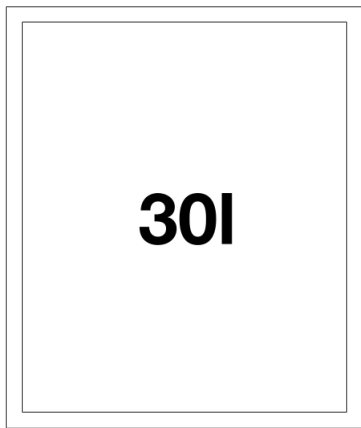
Wskazówki dotyczące planowania

- Nie jest przeznaczony do montażu w szafkach dolnych z drzwiami ramowymi i panelowymi
- Wysokość montażowa 442 mm, głębokość montażowa 400 mm, wymagany wewnętrzny wymiar szafki na prowadnice 451 mm
- Wymagane są drzwiczki bez zawiasów i otworów. Należy zwrócić uwagę na położenie uchwytów.
- Podczas planowania należy zwrócić uwagę na wysokość montażową systemu segregacji odpadów, głębokość montażową zlewozmywaka i wynikające z tego minimalne wymiary szafki dolnej.
- Prowadnice o pełnym wysuwie montowane w podłodze szafki
- Pokrywa systemowa bez możliwości wysuwania
- Minimalna zalecana wysokość cokołu do montażu MOVEX: 100 mm.

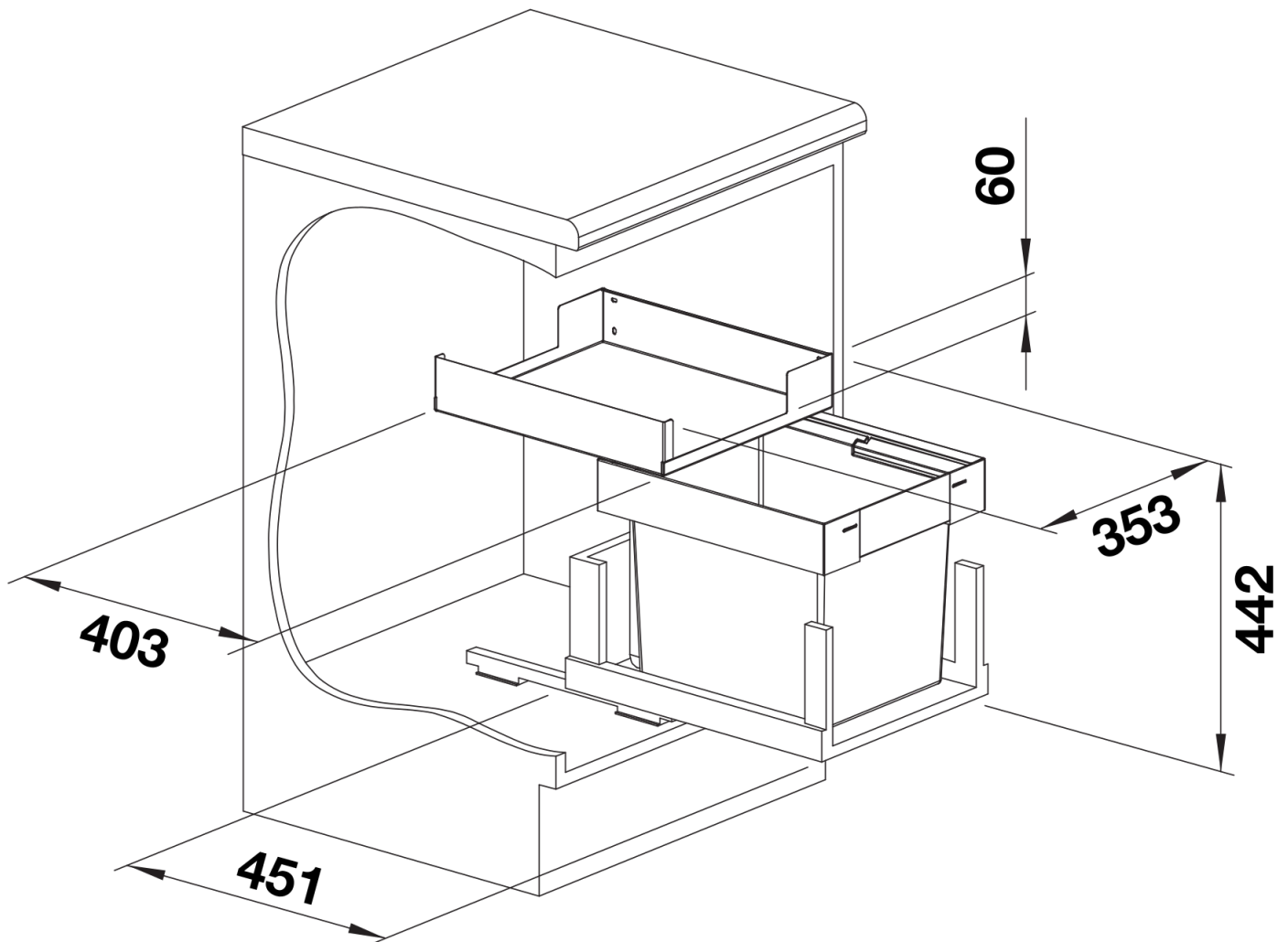
Zakres dostawy

- system do wysuwania kosza mocowany do frontu szafki
- szuflada
- wysuwane szyny
- zintegrowana półka
- 1 kosz 30 l

Szczegóły



Widok



PRODUKT_3D