

## Arkusz danych produktu ETAGON 500-F

Nr art. 526349

### Zalety

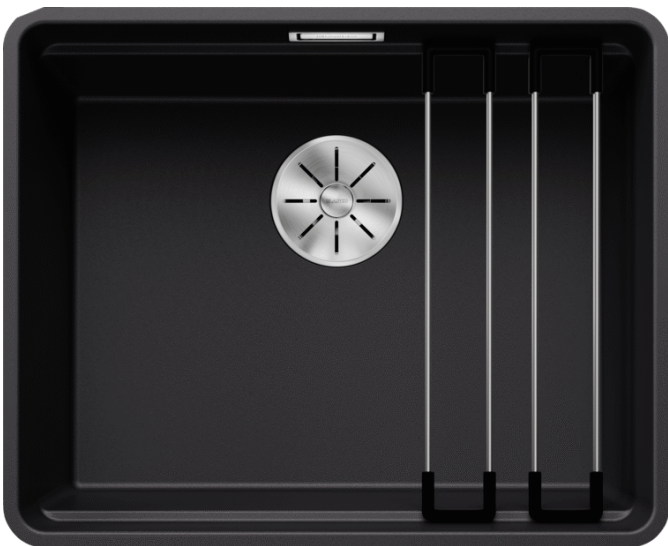
---



- Obszerna komora piętrowa dodatkowo zwiększa funkcjonalność
- Zintegrowany poziom oznacza jeszcze bardziej praktyczne stosowanie
- Inteligentny system z wszechstronnymi szynami ETAGON
- Wysokiej jakości wyposażenie: zakryty przelew C-overflow i system odpływowy InFino, eleganckie i łatwe w utrzymaniu czystości
- 

### Kolory

---



#### Dostępne kolory

- czarny
- antracyt
- szarość skały
- wulkaniczny szary
- biały
- delikatny biały
- kawowy

SILGRANIT czarny

## Wskazówki dotyczące planowania

---

- Uwaga:
- w przypadku blatów o grubości 15 mm i większej należy wyciąć przestrzeń przelewową od spodu.
- Szczegółowe wymiary i rysunki z szablonami wycięć można znaleźć na stronie [www.blanco.com](http://www.blanco.com).

## Zakres dostawy

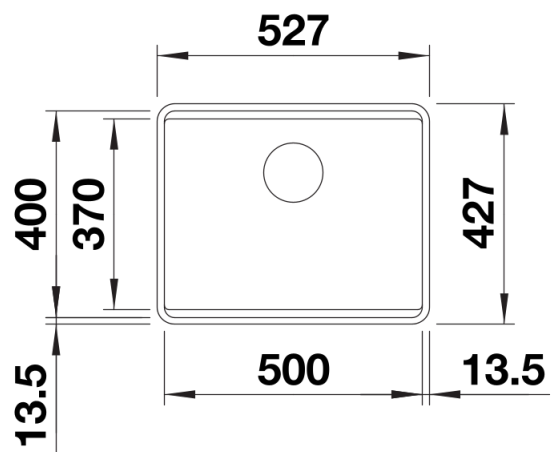
---

- 2 szyny ETAGON ze stali szlachetnej
- armatura przelewowo-odpływowa
- korek z sitkiem 3 ½" InFino

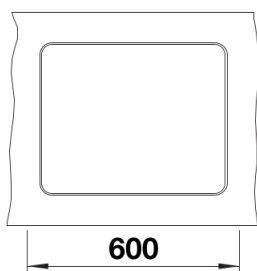
234164 - Zestaw szyn ETAGON

## Szczegóły

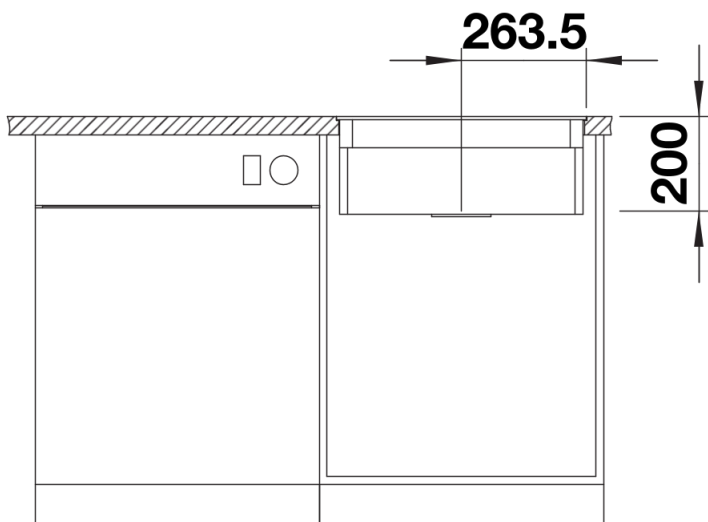
---



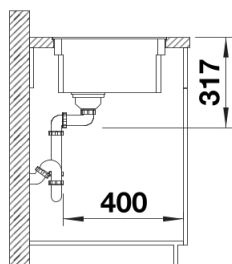
Widok



Wycięcie



Widok z przodu



Widok z boku