

Arkusz danych produktu ETAGON 500-F

Nr art. 526346

Zalety



- Obszerna komora piętrowa dodatkowo zwiększa funkcjonalność
- Zintegrowany poziom oznacza jeszcze bardziej praktyczne stosowanie
- Inteligentny system z wszechstronnymi szynami ETAGON
- Wysokiej jakości wyposażenie: zakryty przelew C-overflow i system odpływu InFino, eleganckie i łatwe w utrzymaniu czystości
-

Kolory



Dostępne kolory
czarny
antracyt
szarość skały
wulkaniczny szary
biały
delikatny biały
kawowy

SILGRANIT biały

Wskazówki dotyczące planowania

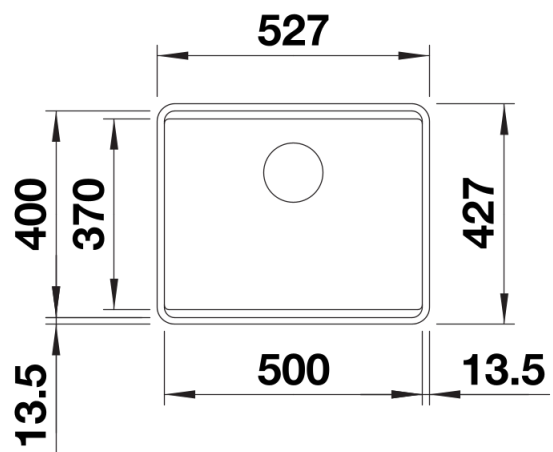
- Uwaga:
W przypadku blatów o grubości 15 mm i większej należy wyciąć przestrzeń przelewową od spodu.

Zakres dostawy

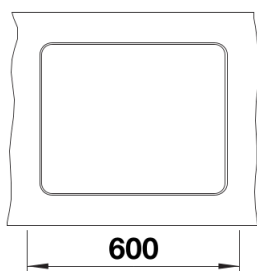
- 2 szyny ETAGON ze stali szlachetnej
- armatura przelewowo-odpływowa
- korek z sitkiem 3 ½" InFino

234164 - Zestaw szyn ETAGON

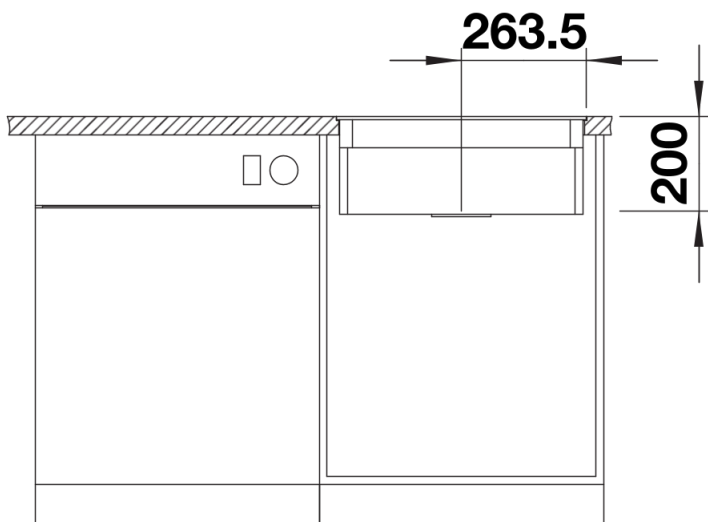
Szczegóły



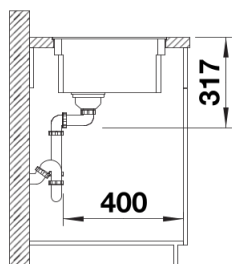
Widok



Wycięcie



Widok z przodu



Widok z boku