

Arkusz danych produktu LANORA-S-F

Nr art. 526180

Zalety



- Do montażu przy oknie
- Wysokiej jakości konstrukcja z solidnej stali szlachetnej, szczotkowana powierzchnia
- Bateria kuchenna o prostym kształcie idealnie pasującym do nowoczesnych aranżacji kuchni
- Wysoka, wyciągana wylewka ułatwiająca napełnianie garnków i wazonów
- Większa swoboda projektowania w przypadku montażu przy ścianie dzięki dźwigni mieszacza z pionowym położeniem zerowym
- Oszczędność energii: podstawowe ustawienie dźwigni mieszacza na "zimny start"
- Minimalny odstęp pomiędzy zlewozmywakiem a skrzydłem okna to 4,5 cm

Kolory



Dostępne kolory

stal szlachetna szczotkowana

lita stal szlachetna szczotkowana

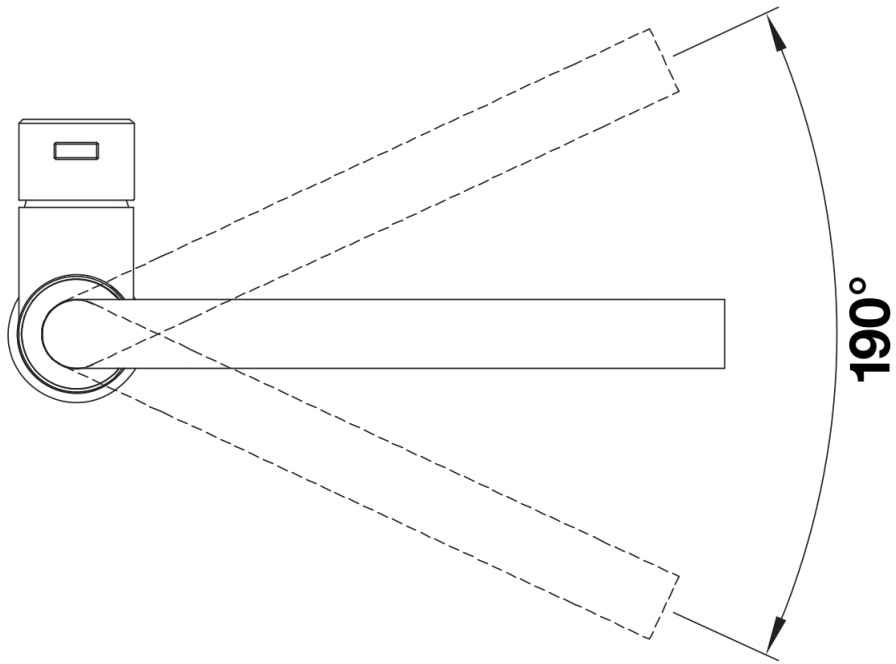
Wskazówki dotyczące planowania

- * Minimalny odstęp pomiędzy zlewozmywakiem a skrzydłem okna to 4,5 cm.

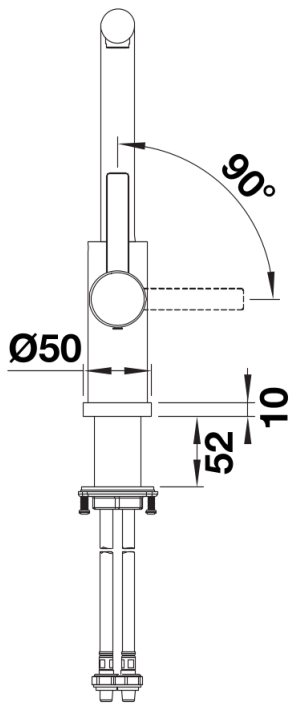
Zakres dostawy

- Wylewka obracana o 190° zapewnia większy zasięg
- Wymagany otwór pod baterię o średnicy 35 mm
- Głowica ceramiczna
- Opatentowany regulator strumienia znacznie zmniejszający osadzanie się kamienia na główce baterii
- Metalowa wylewka
- Nylonowa osłona węża wylewki
- Obciążnik węża wylewki
- Elastyczne węże przyłączeniowe o długości 950 mm z nakrętką $\frac{3}{8}$ "
- Płyta usztywniająca zwiększa stabilność baterii przy montażu ze zlewozmywakami stalowymi
- Wyposażona w zawór zwrotny zapobiegający cofaniu się wody, zgodnie z normą EN 1717

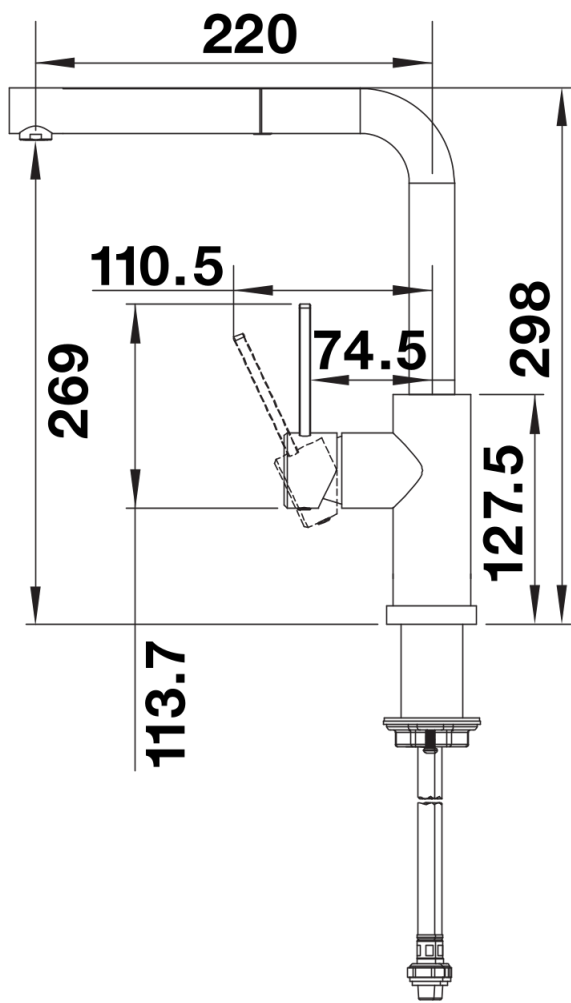
Szczegóły



Zakres obrotu



Dźwignia 2D, widok z boku



Widok z boku