

Arkusz danych produktu LANORA-F

Nr art. 526179

Zalety



- Do montażu przy oknie
- Wysokiej jakości konstrukcja z solidnej stali szlachetnej, szczotkowana powierzchnia
- Bateria kuchenna o prostym kształcie idealnie pasującym do nowoczesnych aranżacji kuchni
- Wysoka wylewka ułatwiająca napełnianie garnków i wazonów
- Większa swoboda projektowania w przypadku montażu przy ścianie dzięki dźwigni mieszacza z pionowym położeniem zerowym
- Oszczędność energii: podstawowe ustawienie dźwigni mieszacza na "zimny start"
- Dostępna również w wersji z wyciąganą wylewką
- Minimalny odstęp pomiędzy zlewozmywakiem a skrzydłem okna to 2,5 cm

Kolory



Dostępne kolory
stal szlachetna szczotkowana

lita stal szlachetna szczotkowana

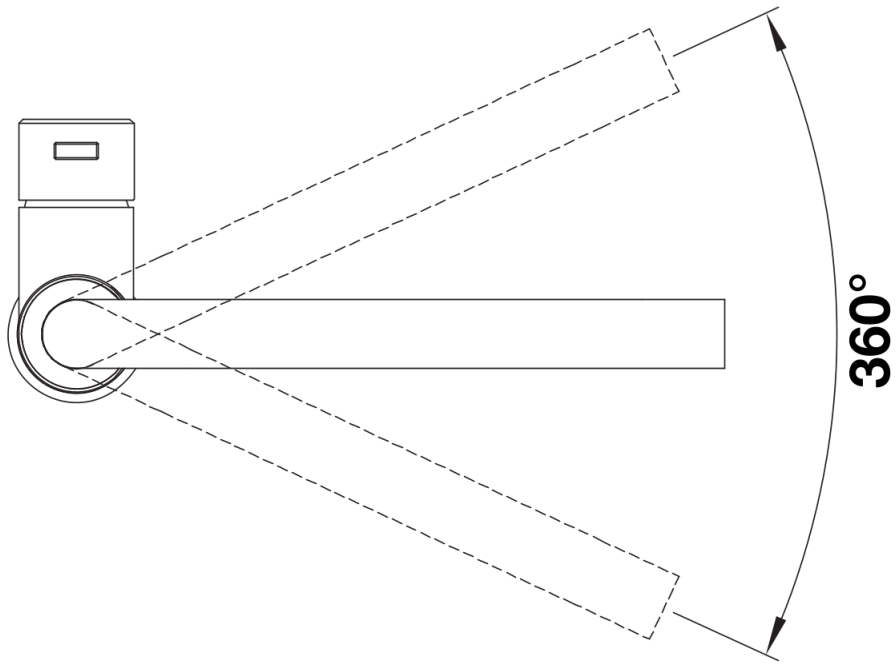
Wskazówki dotyczące planowania

- * Minimalny odstęp pomiędzy zlewozmywakiem a skrzydłem okna to 2,5 cm.

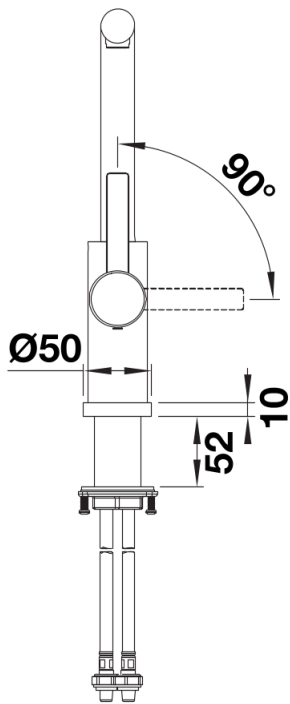
Zakres dostawy

- Wylewka obracana o 360° zapewnia większy zasięg
- Wymagany otwór pod baterię o średnicy 35 mm
- Głowica ceramiczna
- Opatentowany regulator strumienia znacznie zmniejszający osadzanie się kamienia na główce baterii
- Elastyczne węże przyłączeniowe o długości 950 mm z nakrętką $\frac{3}{8}$ "
- Płyta usztywniająca zwiększa stabilność baterii przy montażu ze zlewozmywakami stalowymi

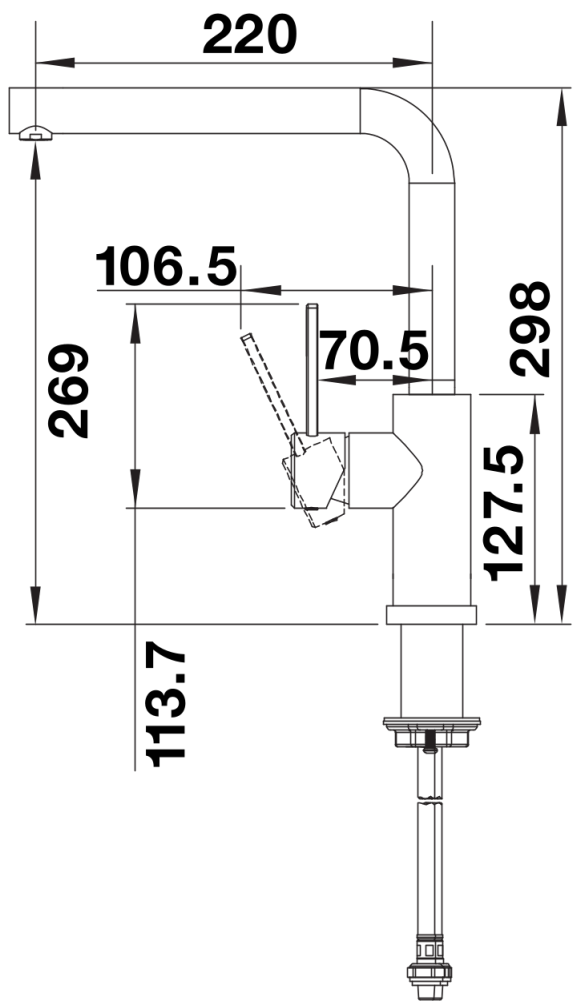
Szczegóły



Zakres obrotu



Dźwignia 2D, widok z boku



Widok z boku