

Arkusz danych produktu LINUS-S

Nr art. 526242

Zalety



- Minimalistyczny design
- Wysoka, wyciągana wylewka ułatwia napełnianie garnków oraz naczyń

Kolory



PVD PVD steel

Dostępne kolory

PVD steel

satin gold

satin dark steel

satin platinum

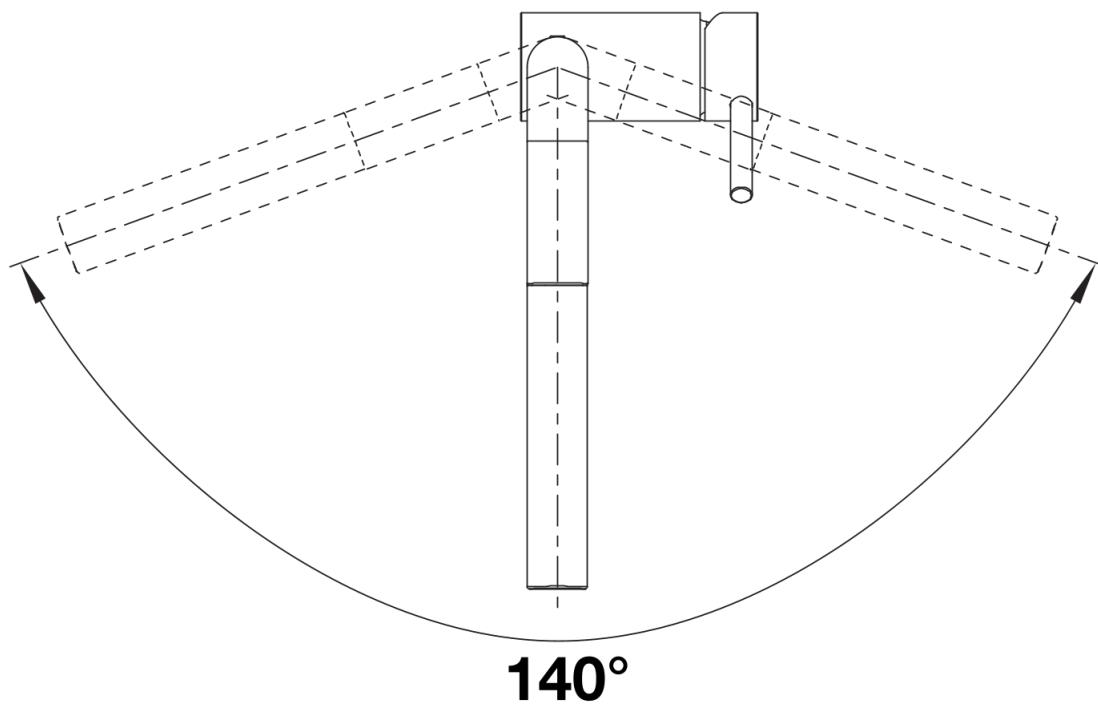
Wskazówki dotyczące planowania

- W przypadku montażu baterii, dźwigni korka automatycznego lub dozownika w blatach kamiennych, z konglomeratu lub w zlewozmywakach ceramicznych należy zastosować elastyczną taśmę uszczelniającą

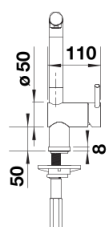
Zakres dostawy

- Wylewka obracana o 140° zapewnia większy zasięg
- Wymagany otwór pod baterię o średnicy 35 mm
- Głowica ceramiczna
- Opatentowany regulator strumienia znacznie zmniejszający osadzanie się kamienia na główce baterii
- Metalowa wylewka
- Metalowa osłona węża wylewki
- Obciążnik węża wylewki
- Elastyczne węże przyłączeniowe o długości 700 mm z nakrętką $\frac{3}{8}$ "
- Płyta usztywniająca zwiększa stabilność baterii przy montażu ze zlewozmywakami stalowymi
- Wyposażona w zawór zwrotny zapobiegający cofaniu się wody, zgodnie z normą EN 1717

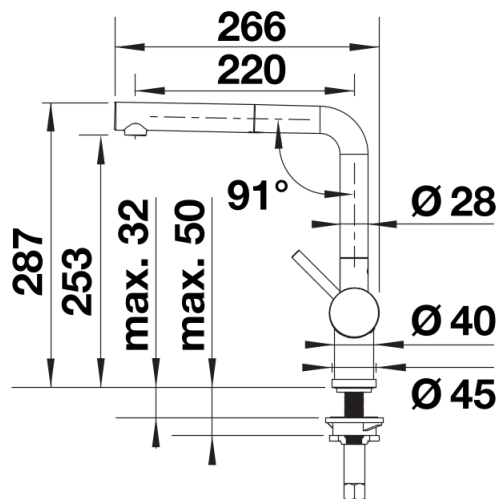
Szczegóły



Zakres obrotu



Dźwignia 2D, widok z boku



Widok z boku