

## Arkusz danych produktu BLANCOWEGA-S II

Nr art. 526421

### Zalety

---



- Umieszczona na górze dźwignia mieszacza ułatwia obsługę i planowanie kuchni
- Wyciągana wylewka z dwoma rodzajami strumienia: łatwe przełączanie strumienia laminarnego na silny strumień prysznicowy
- Szczególnie polecana do kompaktowych zlewozmywaków i komór
- Wersja kolorowa doskonale dopasowana do zlewozmywaków i komór SILGRANIT

## Kolory

---



SILGRANIT-Look, dwukolorowa biały/chrom

Dostępne kolory

czarny/chrom

antracyt/chrom

wulkaniczny szary/chrom

biały/chrom

delikatny biały/chrom

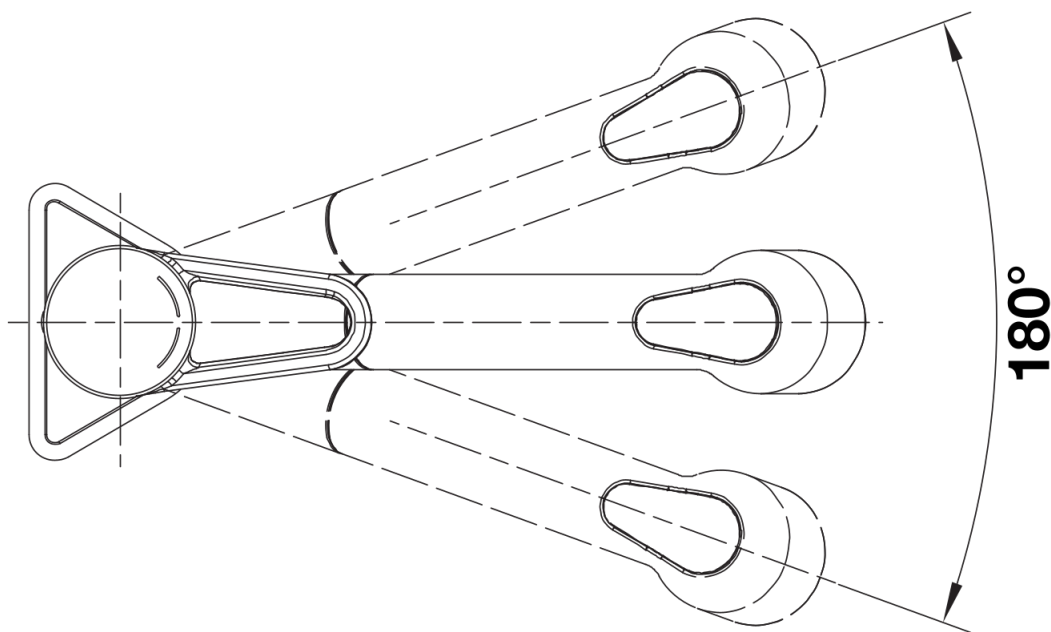
## Zakres dostawy

---

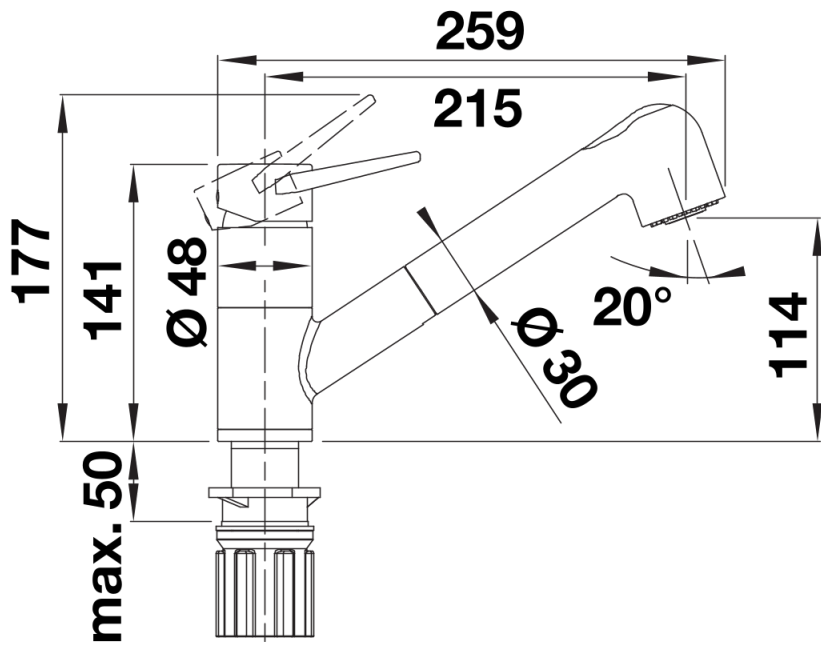
- Wylewka obracana o 180° zapewnia większy zasięg
- Wymagany otwór pod baterię o średnicy 35 mm
- Głowica ceramiczna
- Opatentowany regulator strumienia znacznie zmniejszający osadzanie się kamienia na główce baterii
- Wylewka wykonana z tworzywa sztucznego
- Nylonowa osłona węża wylewki
- Obciążnik węża wylewki
- Elastyczne węże przyłączeniowe o długości 700 mm z nakrętką  $\frac{3}{8}$ "
- Płyta usztywniająca zwiększa stabilność baterii przy montażu ze zlewozmywakami stalowymi
- Wyposażona w zawór zwrotny zapobiegający cofaniu się wody, zgodnie z normą EN 1717

## Szczegóły

---



## Zakres obrotu



Widok z boku