

Arkusz danych produktu BLANCOWEGA-S II

Nr art. 526416

Zalety



- Umieszczona na górze dźwignia mieszacza ułatwia obsługę i planowanie kuchni
- Wyciągana wylewka z dwoma rodzajami strumienia: łatwe przełączanie strumienia laminarnego na silny strumień prysznicowy
- Szczególnie polecana do kompaktowych zlewozmywaków i komór

Kolory



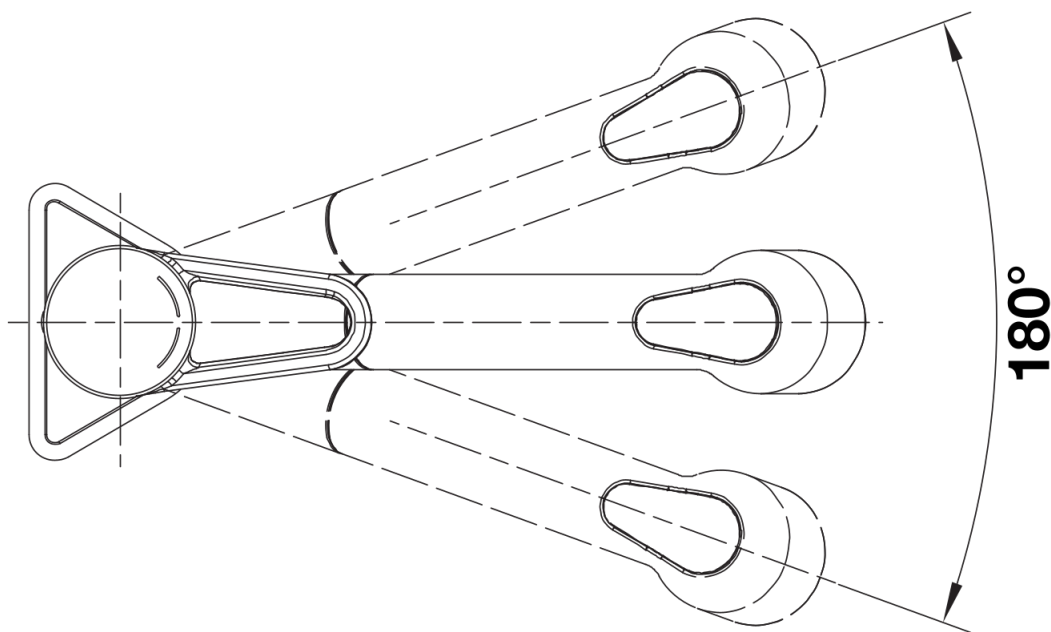
Dostępne kolory
chrom

galvanic chrom

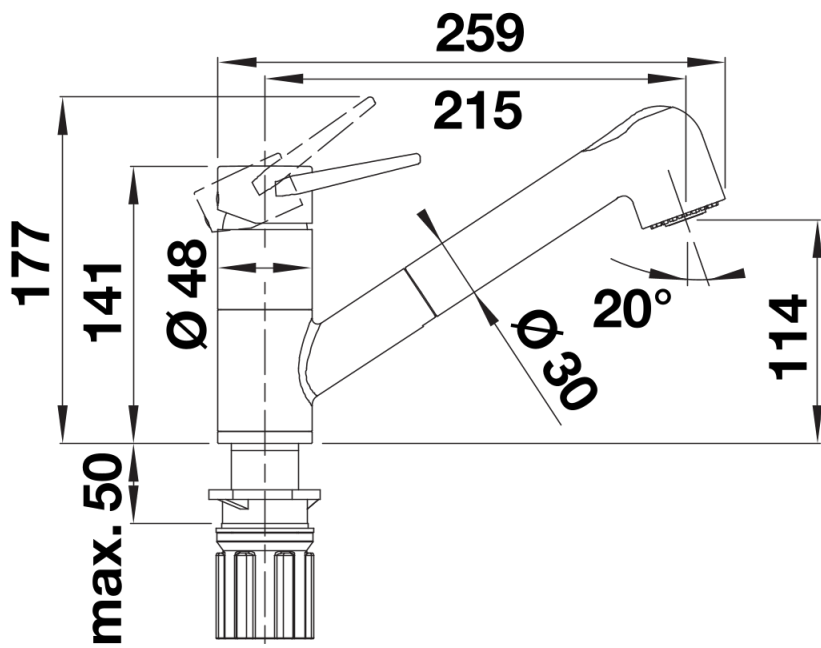
Zakres dostawy

- Wylewka obracana o 180° zapewnia większy zasięg
- Wymagany otwór pod baterię o średnicy 35 mm
- Głowica ceramiczna
- Opatentowany regulator strumienia znacznie zmniejszający osadzanie się kamienia na główce baterii
- Wylewka wykonana z tworzywa sztucznego
- Nylonowa osłona węża wylewki
- Obciążnik węża wylewki
- Elastyczne węże przyłączeniowe o długości 700 mm z nakrętką $\frac{3}{8}$ "
- Płyta usztywniająca zwiększa stabilność baterii przy montażu ze zlewozmywakami stalowymi
- Wyposażona w zawór zwrotny zapobiegający cofaniu się wody, zgodnie z normą EN 1717

Szczegóły



Zakres obrotu



Widok z boku