

Arkusz danych produktu BLANCOWEGA II

Nr art. 526402

Zalety



- Umieszczona na górze dźwignia mieszacza ułatwia obsługę i planowanie kuchni
- Szczególnie polecana do kompaktowych zlewozmywaków i komór

Kolory



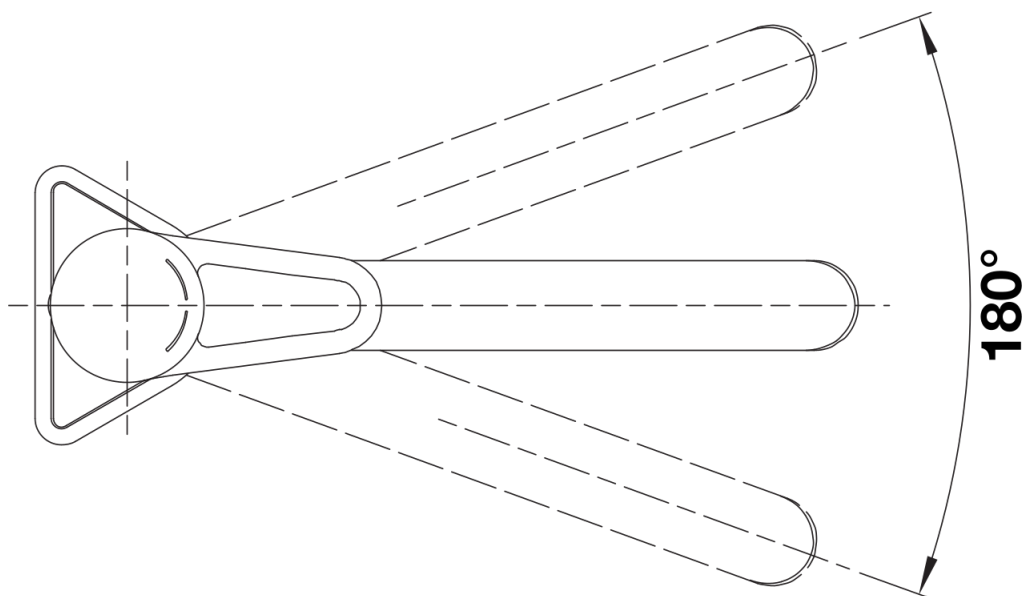
Dostępne kolory
chrom

galvanic chrom

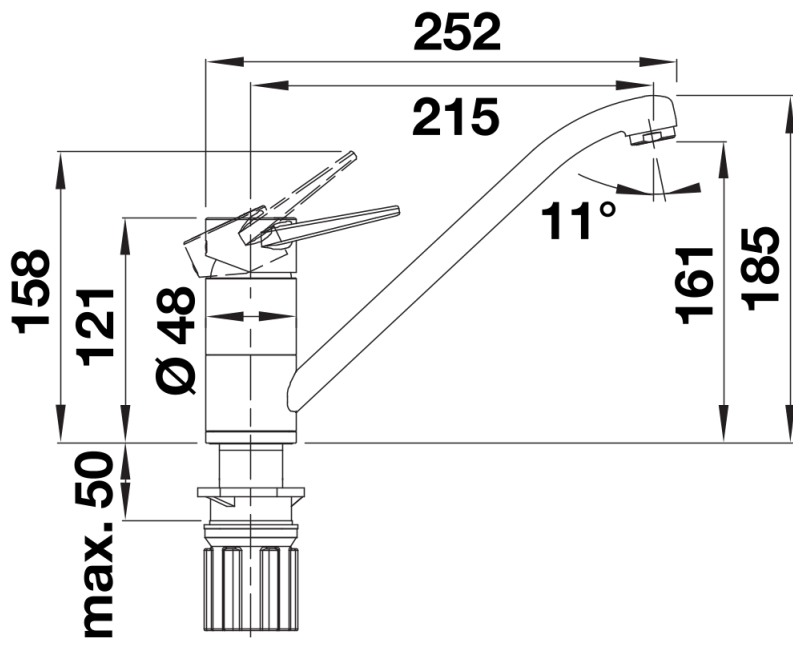
Zakres dostawy

- Wylewka obracana o 180° zapewnia większy zasięg
- Wymagany otwór pod baterię o średnicy 35 mm
- Głowica ceramiczna
- Opatentowany regulator strumienia znacznie zmniejszający osadzanie się kamienia na główce baterii
- Elastyczne węże przyłączeniowe o długości 500 mm z nakrętką $\frac{3}{8}$ "
- Płyta usztywniająca zwiększa stabilność baterii przy montażu ze zlewozmywakami stalowymi

Szczegóły



Zakres obrotu



Widok z boku