

Arkusz danych produktu JANDORA

Nr art. 526615

Zalety



- Wysokiej jakości bateria kuchenna wykonana z litej stali szlachetnej szczotkowanej
- Proste wzornictwo pasujące do nowoczesnych kuchni
- Wysoka wygięta wylewka ułatwia napełnianie garnków i wazonów
- Większa swoboda projektowania w przypadku montażu przed tylną ścianą dzięki dźwigni mieszacza z pionowym ustawieniem zerowym
- Oszczędność energii: podstawowe ustawienie dźwigni w położeniu "zimny start"
- Dostępna również w wersji z wyciąganą wylewką

Kolory



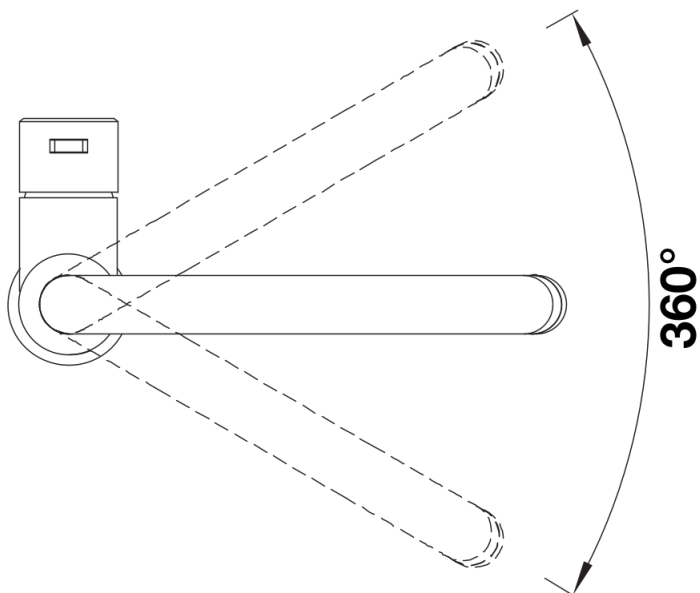
Dostępne kolory
stal szlachetna szczotkowana

lita stal szlachetna szczotkowana

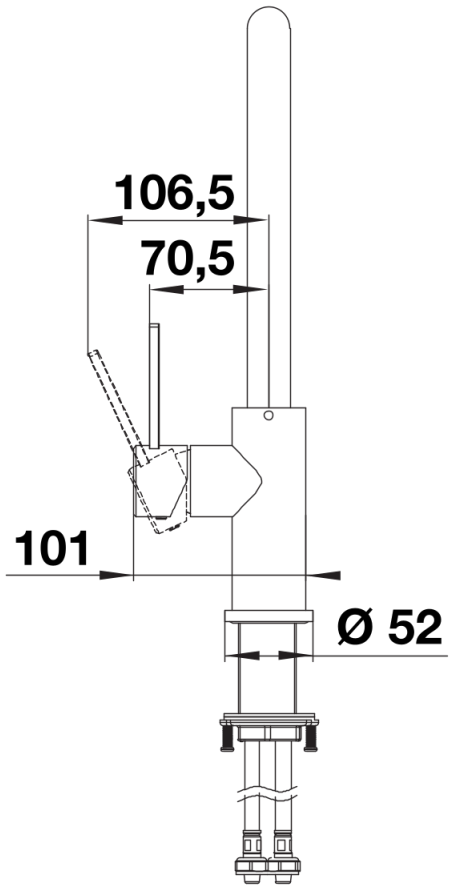
Zakres dostawy

- Wylewka obracana o 360° zapewnia większy zasięg
- Wymagany otwór pod baterię o średnicy 35 mm
- Głowica ceramiczna
- Opatentowany regulator strumienia znacznie zmniejszający osadzanie się kamienia na główce baterii
- Elastyczne węże przyłączeniowe o długości 700 mm z nakrętką $\frac{3}{8}$ "
- Płyta usztywniająca zwiększa stabilność baterii przy montażu ze zlewozmywakami stalowymi

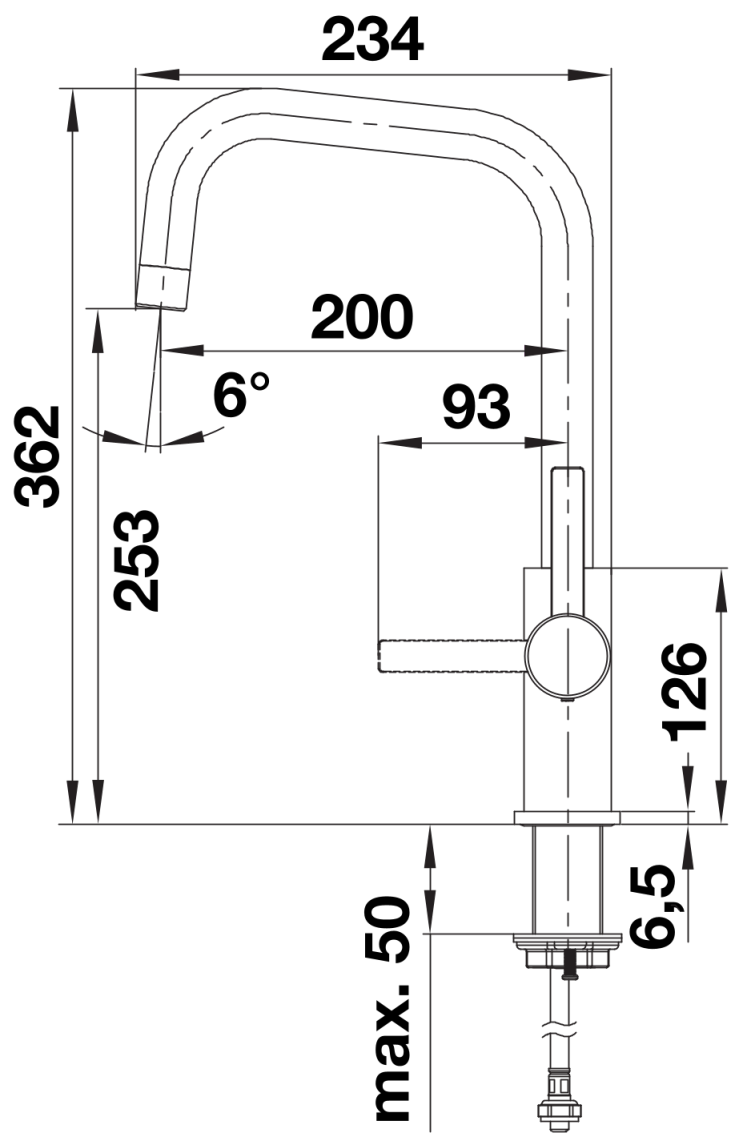
Szczegóły



Zakres obrotu



Dźwignia 2D, widok z boku



Widok z boku