

Arkusz danych produktu TIPO II 6 S

Nr art. 526622

Zalety



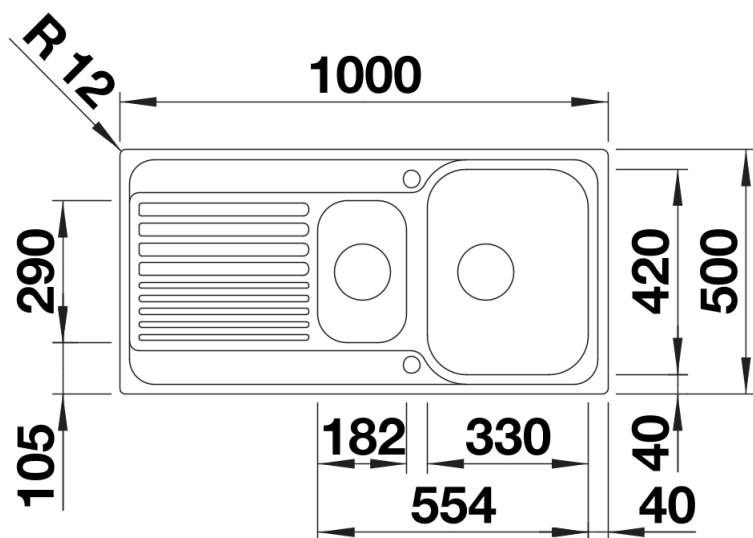
- Funkcjonalny design
- Przestronna komora główna oraz komora dodatkowa
- Perforowana odsączarka ze stali szlachetnej
- Korek z sitkiem 3 ½
- Możliwość montażu odwracalnego

Zakres dostawy

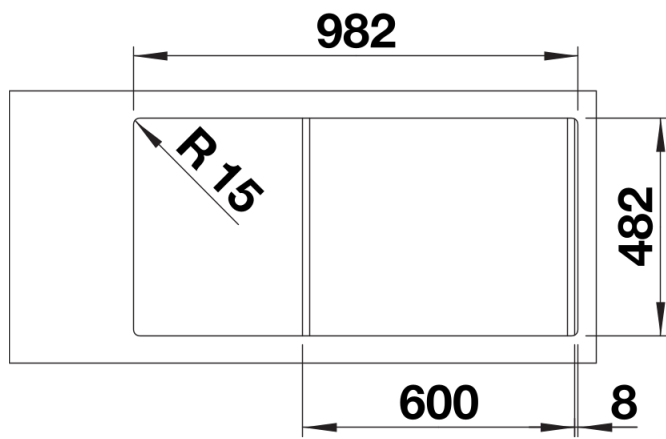
- odsączarka ze stali szlachetnej
- armatura przelewowo-odpływowa
- 2 x korek z sitkiem 3 ½" ze sterowaniem korkiem automatycznym (pokrętko) do komory głównej

240729 - Odsączarka ze stali szlachetnej

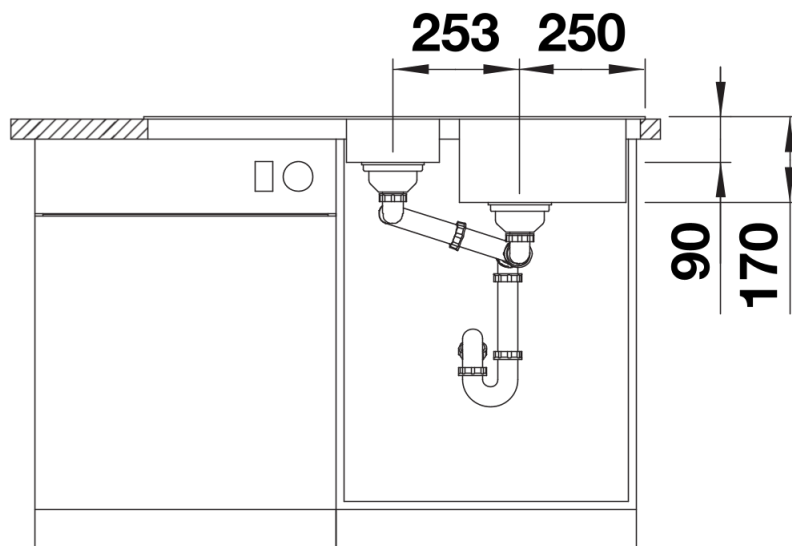
Szczegóły



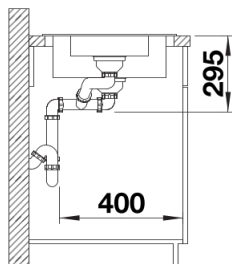
Widok



Wycięcie



Widok z przodu



Widok z boku