

Arkusz danych produktu TIPO II 6 S

Nr art. 526620

Zalety

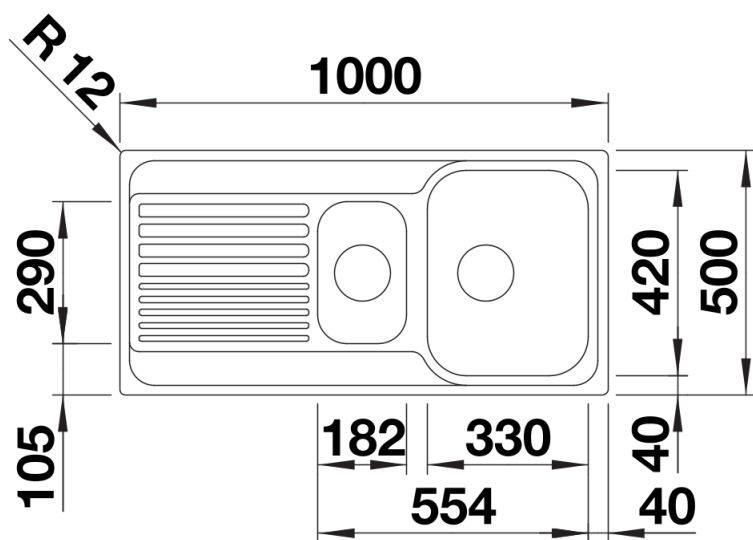


- Funkcjonalny design
- Przestronna komora główna i komora dodatkowa
- Opcjonalna perforowana odsączarka ze stali szlachetnej
- Korek z sitkiem 3 ½
- Możliwość montażu odwracalnego

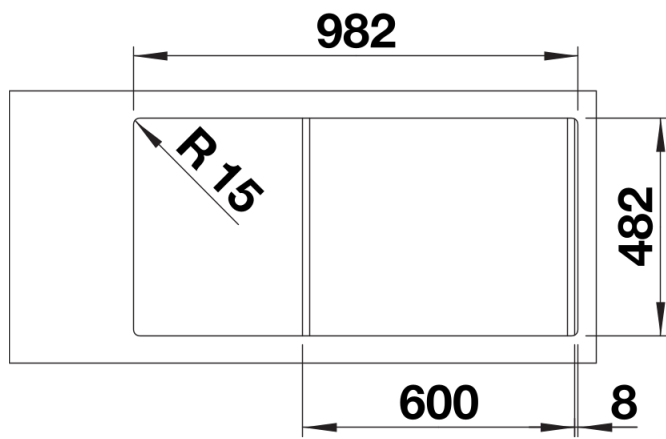
Zakres dostawy

- armatura przelewowo-odpływowa
- 2 x korek z sitkiem 3 ½"

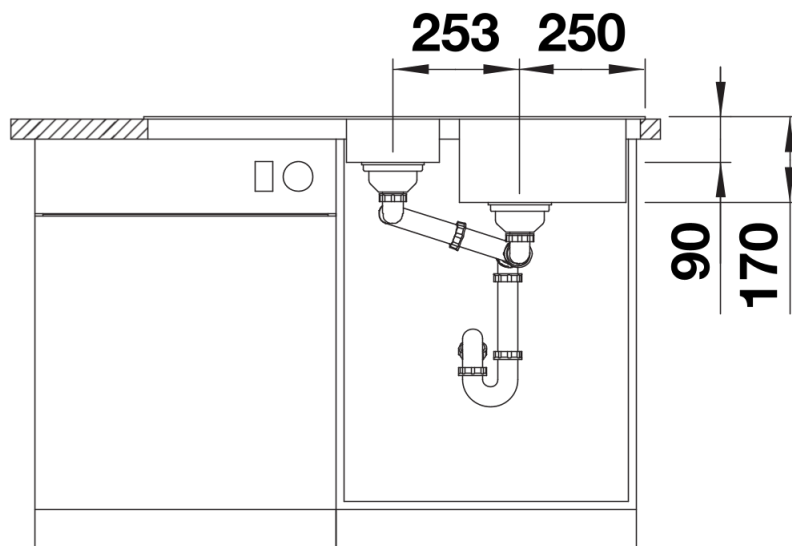
Szczegóły



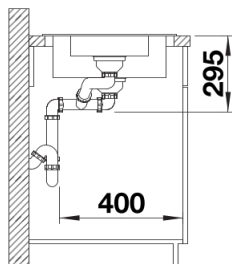
Widok



Wycięcie



Widok z przodu



Widok z boku