

## Arkusz danych produktu FLEXON II Low 50/3

Nr art. 526640

### Zalety

---



- Do szafek dolnych z dzielonymi szufladami i o szerokości od 50 do 90 cm (dzięki obniżonej wysokości montażu do 330 mm)
- Zróżnicowane opcje segregacji odpadów i przechowywania dzięki elastycznym kombinacjom pojemników, przy zmniejszonym zapotrzebowaniu na miejsce w szafce zlewozmywakowej
- Wysoka stabilność i higiena dzięki ramie z zawieszanymi pojemnikami
- Prosty montaż bez znakowania lub wstępnego nawiercania
- Nowoczesny design z wysokiej jakości aluminium
- Wszystkie części są łatwe do czyszczenia dzięki dużym i gładkim powierzchniom
- Opcjonalne akcesoria wzbogacają system, tworząc indywidualne rozwiązanie

## Wskazówki dotyczące planowania

---

- Wymagana jest szafka dolna z pokrywą i wysuwaną szufladą.
- Wysokość montażowa 325 mm nad dnem szuflady, minimalna głębokość montażowa 400 mm.
- Wymagane prowadnice 450 mm o pełnym wysuwie.
- Maksymalna wysokość ramy 250 mm nad dnem szuflady.
- Nadaje się również do montażu w szafkach dolnych z drzwiami ramowymi i panelowymi od 90 mm.
- Podczas planowania należy zwrócić uwagę na wysokość montażową systemu segregacji odpadów, wysokość dna szuflady, głębokość montażową zlewozmywaka z armaturą przelewowo-odpływową i wynikające z tego minimalne wymiary szafki dolnej.
- Minimalna zalecana wysokość cokołu do montażu MOVEX: 100 mm.

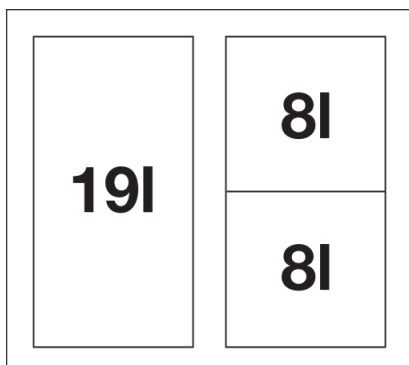
## Zakres dostawy

---

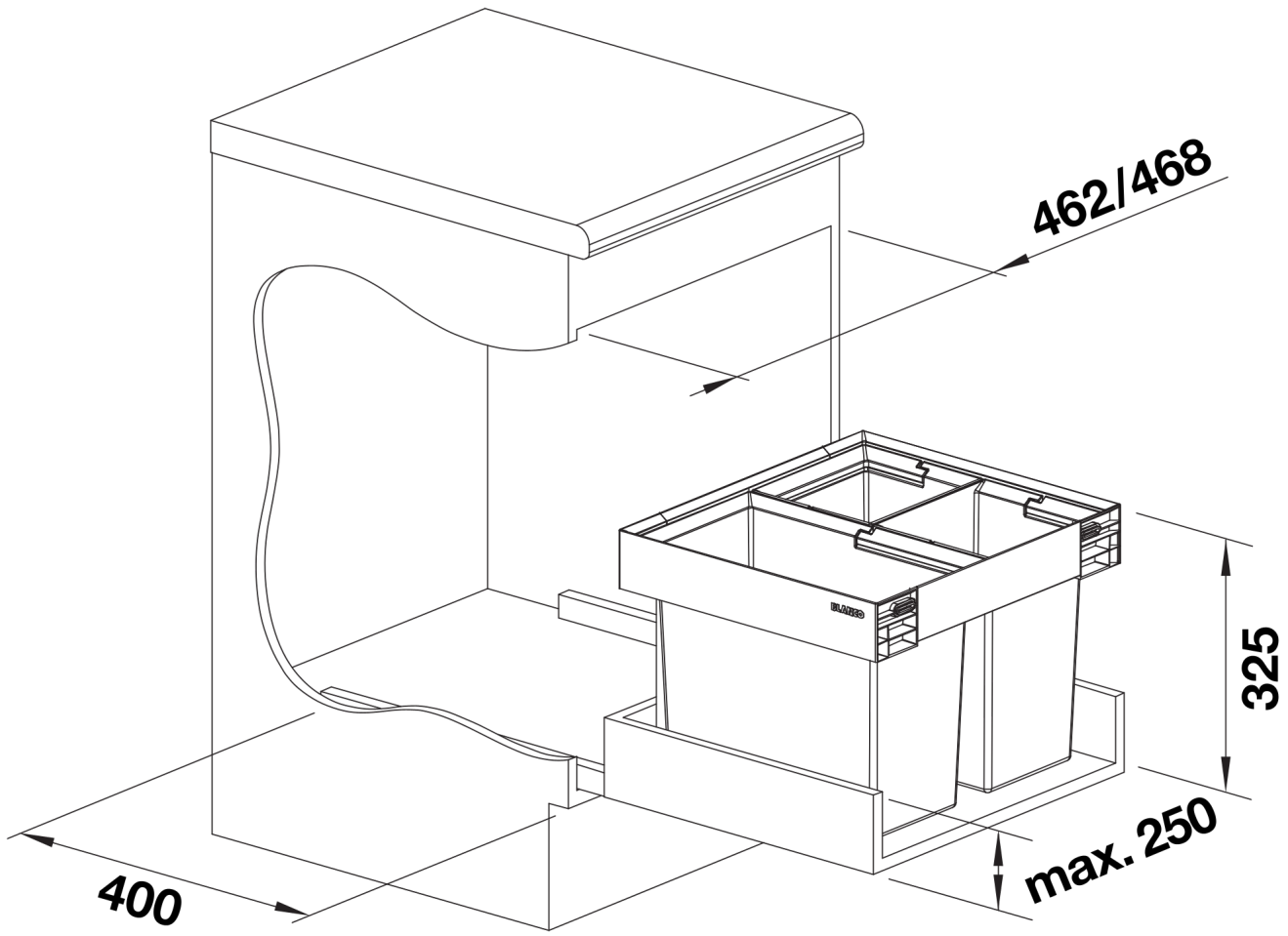
- system do montażu w szufladach
- 1 x kosz 19 l i 2 x kosz 8 l
- 1 x pokrywa kosza 8 l

## Szczegóły

---



Widok



PRODUKT\_3D