

Arkusz danych produktu CATRIS-S Flexo Filter

Nr art. 526706

Zalety



- Filtrowana woda bezpośrednio z baterii kuchennej o profesjonalnym wzornictwie
- Wykończenie powierzchni w kolorze matowej czerni umożliwia dopasowanie armatury do stylistyki pomieszczenia
- Bateria kuchenna typu 3 w 1 o profesjonalnym wzornictwie, zapewnia zimną i gorącą wodę z sieci wodociągowej oraz wodę filtrowaną
- Oddzielne elementy sterujące: dźwignia mieszacza zimnej i gorącej wody po prawej oraz wody filtrowanej po lewej stronie
- Wylewka wyposażona w przełącznik strumienia: łatwa zmiana strumienia napowietrzonego na silny strumień prysznicowy
- Możliwość wyboru systemu filtrującego dopasowanego do warunków instalacji oraz własnych wymagań - baterię kuchenną można łączyć z popularnymi systemami do filtrowania wody

Kolory



Dostępne kolory

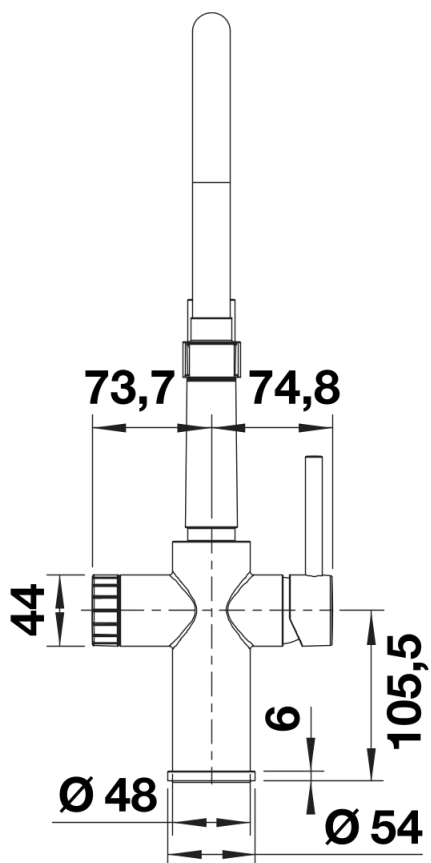
PVD steel

PVD PVD steel

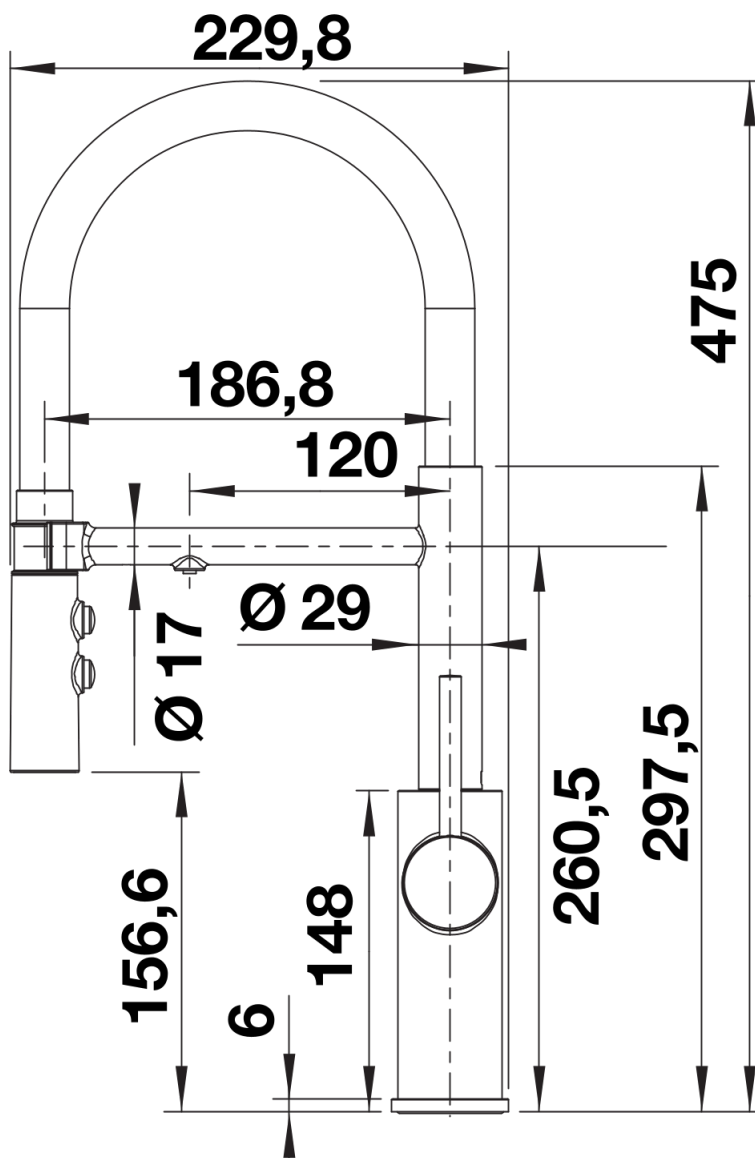
Zakres dostawy

- Wylewka obracana o 360° zapewnia większy zasięg
- Wymagany otwór pod baterię o średnicy 35 mm
- Zawór ceramiczny i głowica ceramiczna
- Opatentowany regulator strumienia znacznie zmniejszający osadzanie się kamienia na główce baterii
- Wylewka wykonana z tworzywa sztucznego
- Magnetyczny uchwyt wylewki zapewniający łatwość użytkowania
- Czarny wąż wylewki wykonany z silikonu
- Elastyczne węże przyłączeniowe o długości 700 mm z nakrętką $\frac{3}{8}$ "
- Płyta usztywniająca zwiększa stabilność baterii przy montażu ze zlewozmywakami stalowymi
- Wyposażona w zawór zwrotny zapobiegający cofaniu się wody, zgodnie z normą EN 1717
- Bez systemu filtrującego

Szczegóły



Dźwignia 2D, widok z boku



Widok z boku