

# Arkusz danych produktu ETAGON 700-U Coloured Components

Nr art. 527762

## Zalety

---



- Obszerna piętrowa komora dodatkowo zwiększa funkcjonalność
- Dodatkowy poziom oznacza jeszcze bardziej praktyczne zastosowanie
- Inteligentny system z wielofunkcyjnymi szynami ETAGON
- Wysokiej jakości wyposażenie: zakryty przelew C-overflow i system odpływowy InFino są eleganckie i łatwe w utrzymaniu czystości
- Do montażu podwieszanego, doskonale pasuje do blatów wysokiej jakości
- Idealne dopasowanie kolorystyczne dzięki możliwości doboru uzupełniającego zestawu armatury przelewowo-odpływowej z elementami stalowymi w wykończeniach: czarny mat, satin gold, satin dark steel lub satin platinum (należy zamawiać oddzielnie)

## Kolory

---



### Dostępne kolory

- czarny
- antracyt
- szarość skały
- wulkaniczny szary
- biały
- delikatny biały
- tartufo
- kawowy

SILGRANIT czarny

## Wskazówki dotyczące planowania

---

- Promień wycięcia: 20 mm
- Uwaga: Armaturę przelewowo-odpływową należy zamawiać oddzielnie.

## Zakres dostawy

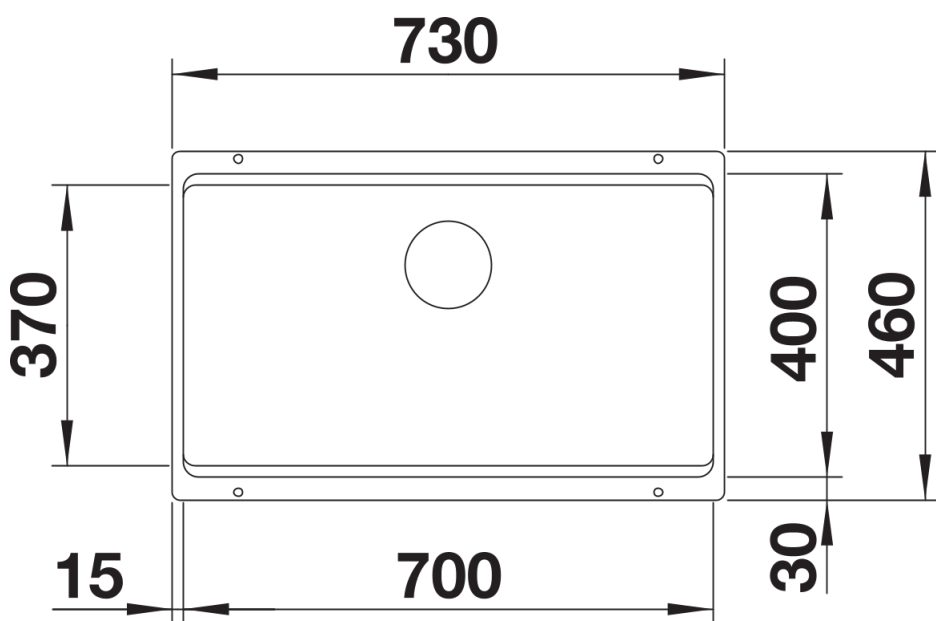
---

- 2 szyny ETAGON ze stali szlachetnej
- zestaw montażowy

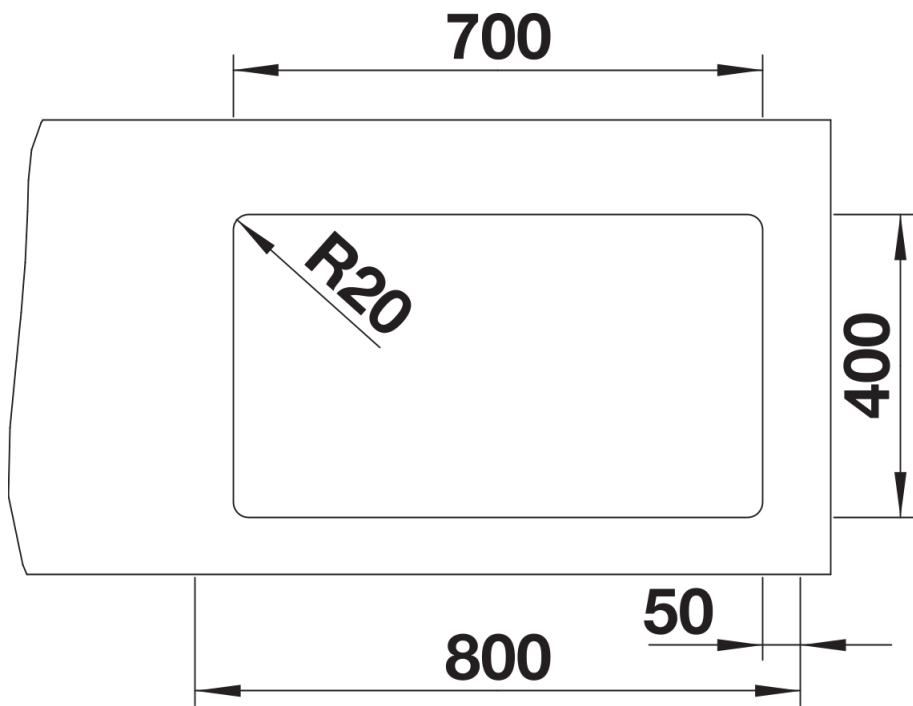
234164 - Zestaw szyn ETAGON

## Szczegóły

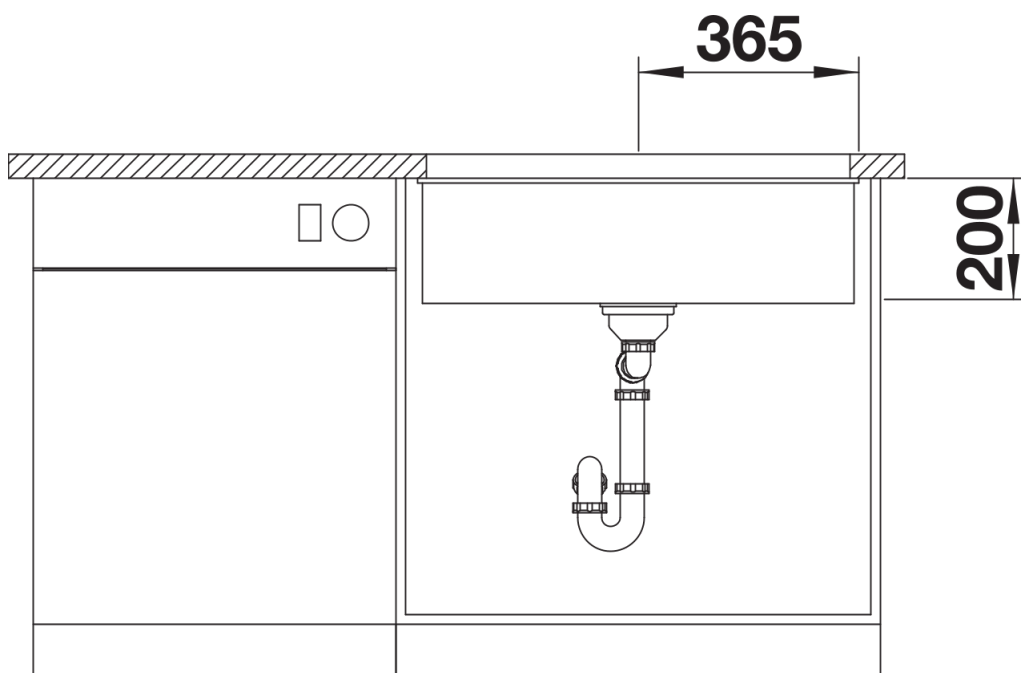
---



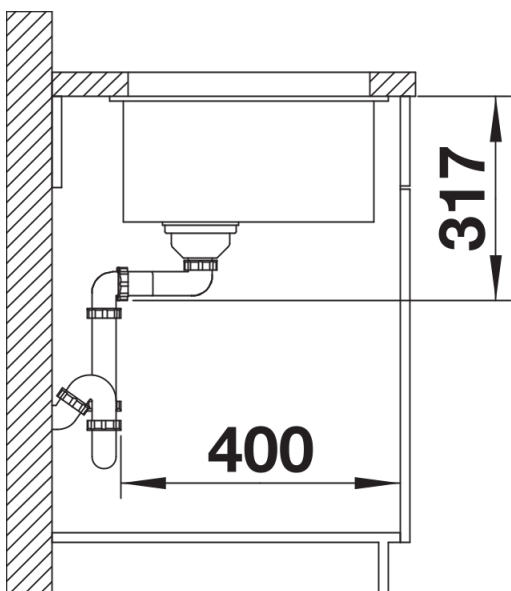
Widok



Wycięcie



Widok z przodu



Widok z boku