

## Arkusz danych produktu SUBLINE 350/350-U Coloured Components

Nr art. 527826

### Zalety

---



- Komora podwieszana spełniająca najwyższe wymagania w zakresie wzornictwa
- Ponadczasowy, elegancki i prosty kształt komory
- 2 w 1: dwie komory, jeden otwór w blacie i jeden sposób montażu
- Wszechstronne rozwiązanie pasujące do różnych aranżacji
- Wysokiej jakości funkcjonalne wyposażenie: zakryty przelew C-overflow i system odpływowo InFino, eleganckie i łatwe w utrzymaniu czystości
- Dostępne praktyczne akcesoria
- Idealne dopasowanie kolorystyczne dzięki możliwości doboru uzupełniającego zestawu armatury przelewowo-odpływowej z elementami stalowymi w wykończeniach: czarny mat, satin gold, satin dark steel lub satin platinum (należy zamawiać oddzielnie)

### Kolory

---



#### Dostępne kolory

czarny  
antracyt  
szarość skały  
wulkaniczny szary  
biały  
delikatny biały  
tartufo  
kawowy

SILGRANIT czarny

## Wskazówki dotyczące planowania

---

- Promień wycięcia: 10 mm
- Armaturę przelewowo-odpływową należy zamawiać oddzielnie.

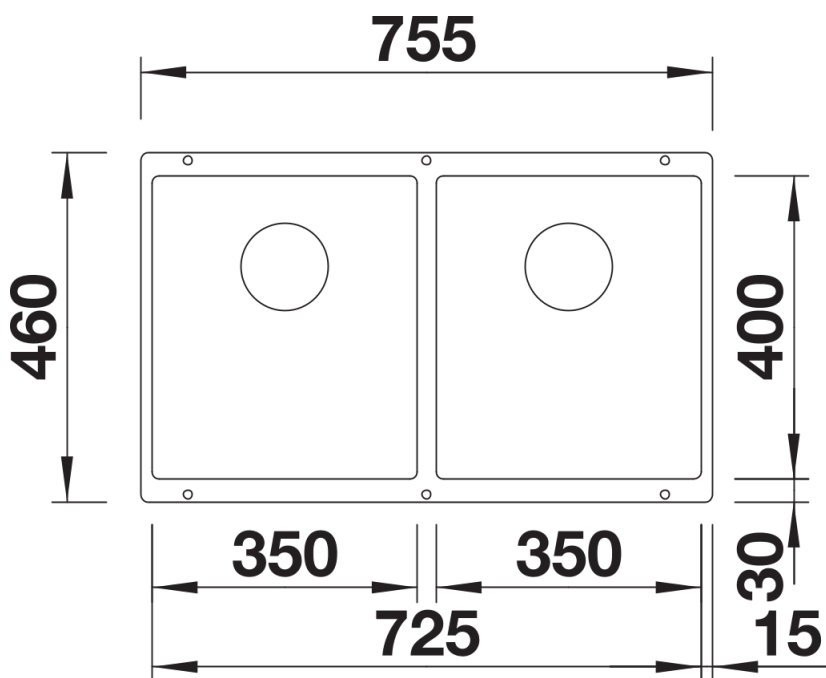
## Zakres dostawy

---

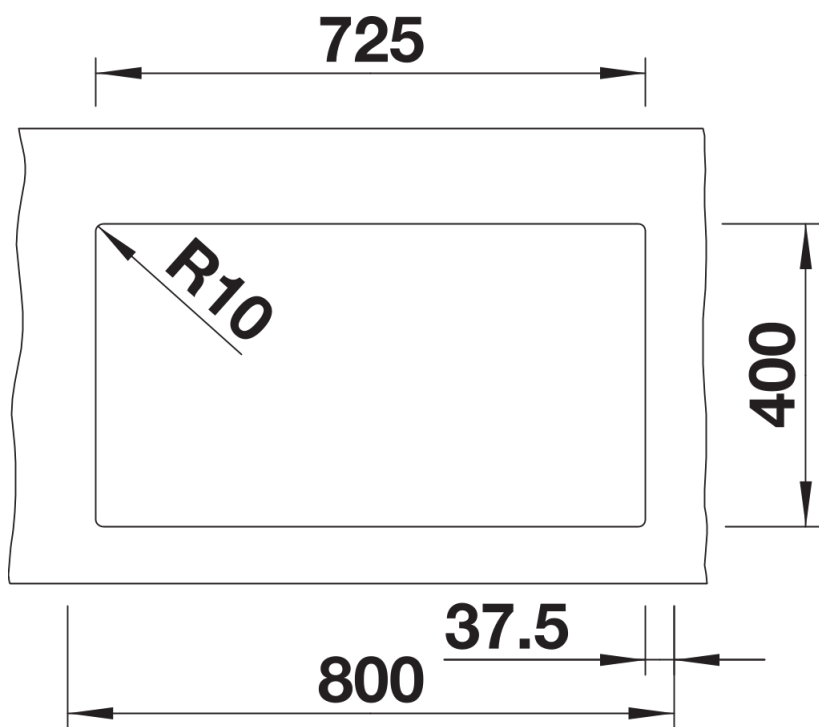
- zestaw montażowy

## Szczegóły

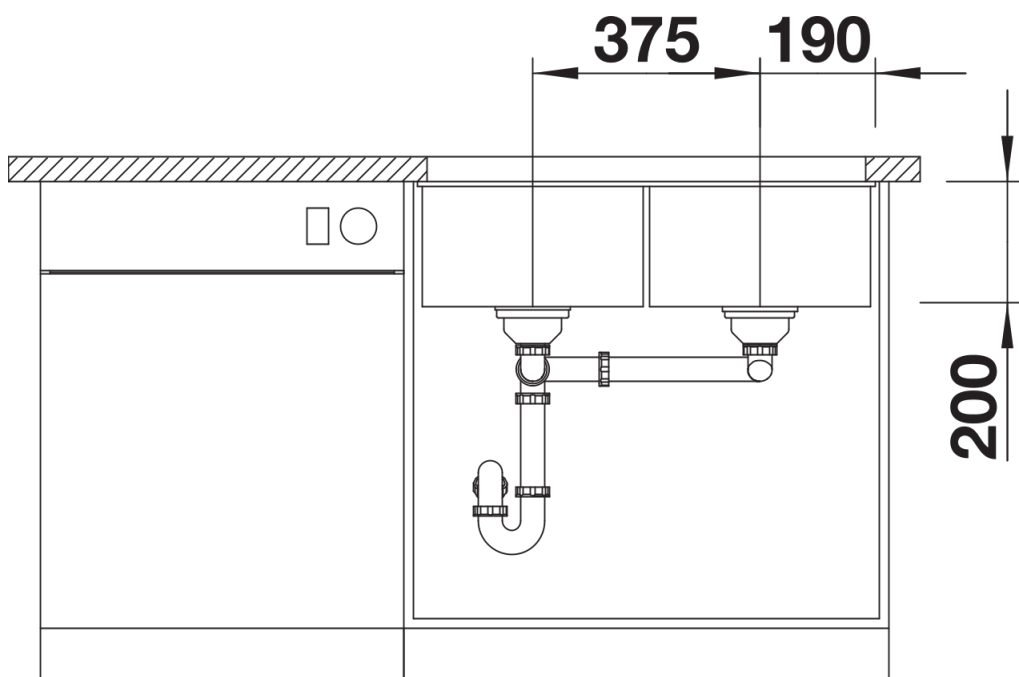
---



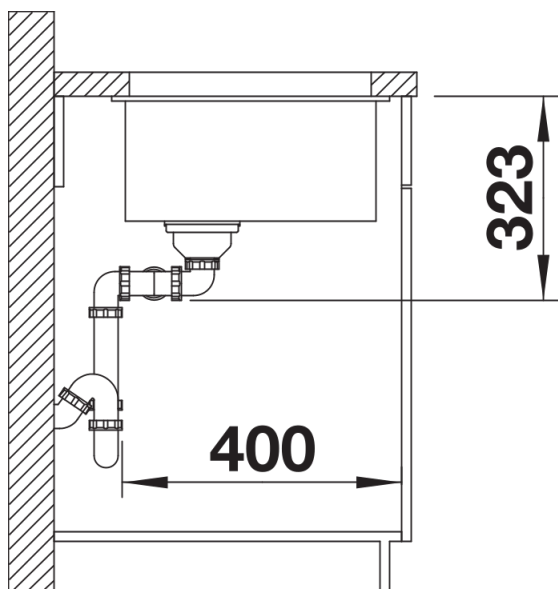
Widok



Wycięcie



Widok z przodu



Widok z boku