

## Arkusz danych produktu ALTA-S II

Nr art. 527545

### Zalety

---



- Smukła, elegancka bateria kuchenna z dźwignią mieszaczą umieszczoną na górze korpusu
- Wysoka wylewka ułatwia napełnianie dużych garnków i wazonów
- Wyciągana wylewka z dwoma rodzajami strumienia
- Wylewka obracana o 140° zapewnia większy zasięg
- Dostępna również w wersji niskociśnieniowej
- Wykończenia powierzchni metaliczne oraz w kolorach Silgranitu zapewniają doskonałe połączenie ze zlewozmywakami i komorami

### Kolory

---



#### Dostępne kolory

- czarny
- antracyt
- szarość skały
- wulkaniczny szary
- biały
- delikatny biały
- tartufo
- kawowy

SILGRANIT-Look czarny

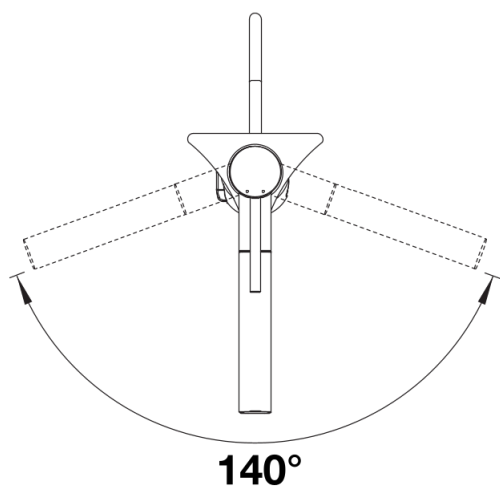
## Zakres dostawy

---

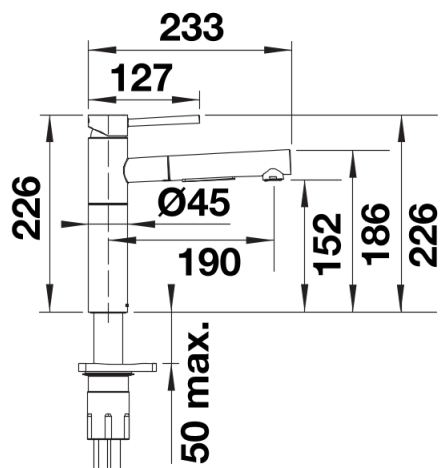
- Wylewka obracana o 140° zapewnia większy zasięg
- Wymagany otwór pod baterię o średnicy 35 mm
- Łatwy i szybki montaż dzięki zastosowaniu systemu BLANCOLock
- Głowica ceramiczna
- Napowietrzacz strumienia
- Metalowa wylewka
- Nylonowa osłona węża wylewki
- Obciążnik węża wylewki
- Elastyczne węże przyłączeniowe o długości 700 mm z nakrętką  $\frac{3}{8}$ "
- Płyta usztywniająca zwiększa stabilność baterii przy montażu ze zlewozmywakami stalowymi
- Wyposażona w zawór zwrotny zapobiegający cofaniu się wody, zgodnie z normą EN 1717

## Szczegóły

---



## Zakres obrotu



Widok z boku