

Arkusz danych produktu BLANCOCULINA-S II Mini

Nr art. 527467

Zalety



- Ikoniczna bateria kuchenna łącząca wyrafinowane wzornictwo z niemal profesjonalną funkcjonalnością
- Elastyczny, metalowy wąż wylewki zapewnia optymalny zakres ruchu
- Dwa rodzaje strumienia: maksymalna funkcjonalność dzięki możliwości łatwego przełączania między delikatnym strumieniem laminarnym a silnym prysznicowym
- Wygodna blokada węża za pomocą ukrytego uchwyty magnetycznego
- Doskonale nadaje się do montażu pod wiszącymi szafkami
- Dostępna w różnych wykończeniach powierzchni

Kolory



PVD PVD steel

Dostępne kolory

PVD steel

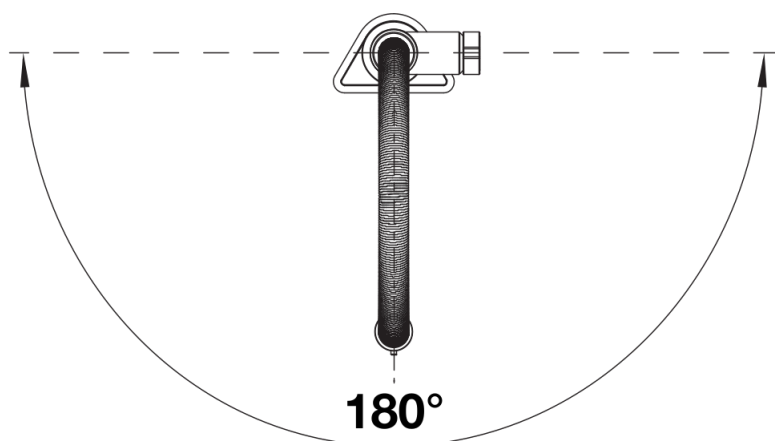
satin dark steel

satin platinum

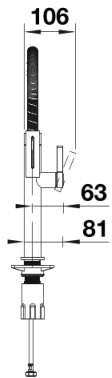
Zakres dostawy

- Wylewka obracana o 180° zapewnia większy zasięg
- Wymagany otwór pod baterię o średnicy 35 mm
- Łatwy i szybki montaż dzięki zastosowaniu systemu BLANCOlock
- Głowica ceramiczna
- Napowietrzacz strumienia
- Metalowa wylewka
- Magnetyczny uchwyt wylewki zapewniający łatwość użytkowania
- Metalowa osłona węży wylewki
- Elastyczne węże przyłączeniowe o długości 950 mm z nakrętką $\frac{3}{8}$ "
- Płyta usztywniająca zwiększa stabilność baterii przy montażu ze zlewozmywakami stalowymi
- Wyposażona w zawór zwrotny zapobiegający cofaniu się wody, zgodnie z normą EN 1717

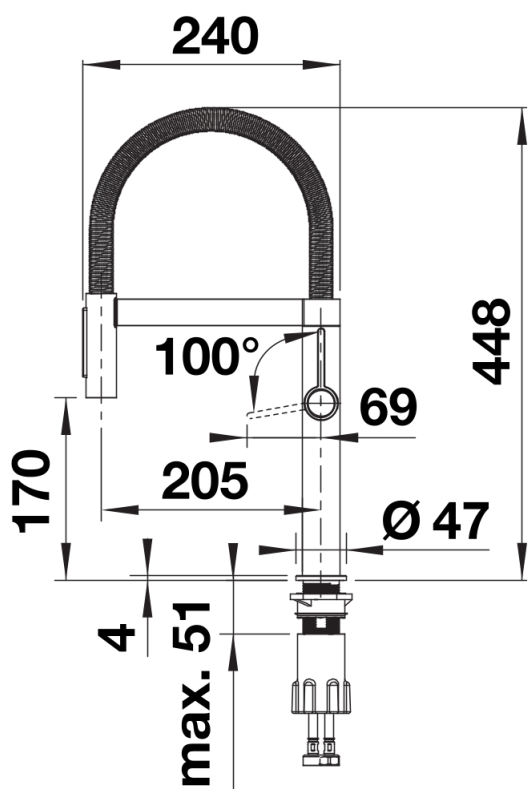
Szczegóły



Zakres obrotu



Dźwignia 2D, widok z boku



Widok z boku