

Arkusz danych produktu SELECT II 40/2 Combi

Nr art. 527854

Zalety



- Starannie zaprojektowane rozwiązanie dla systemów BLANCO drink.systems: optymalnie wykorzystaj przestrzeń w szafce dolnej dzięki doskonałemu dopasowaniu wszystkich elementów systemu
- Bardzo dobry dostęp do urządzenia do uzdatniania wody w celu wymiany filtra lub butli CO2
- Wszystko w jednym miejscu: zintegrowana półka zapewnia miejsce na 4 butle CO2
- Wszystkie elementy systemu są dopasowane pod względem wizualnym
- Duże i gładkie powierzchnie ułatwiają utrzymywanie czystości

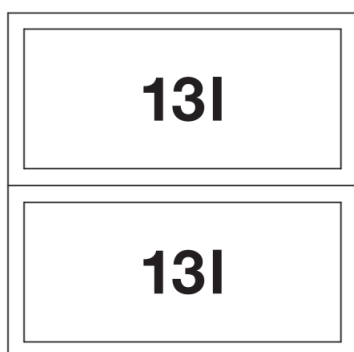
Wskazówki dotyczące planowania

- Nie jest przeznaczony do montażu w szafkach dolnych z drzwiami ramowymi i panelowymi
- Wysokość montażowa 442 mm, głębokość montażowa 400 mm, wymagany wewnętrzny wymiar szafki na prowadnice 451 mm
- Wymagane są drzwiczki bez zawiasów i otworów. Należy zwrócić uwagę na położenie uchwytów.
- Podczas planowania należy zwrócić uwagę na wysokość montażową systemu segregacji odpadów, głębokość montażową zlewozmywaka i wynikające z tego minimalne wymiary szafki dolnej.
- Prowadnice o pełnym wysuwie montowane w podłodze szafki
- Pokrywa systemowa bez możliwości wysuwania
- Minimalna zalecana wysokość cokołu do montażu MOVEX: 100 mm.

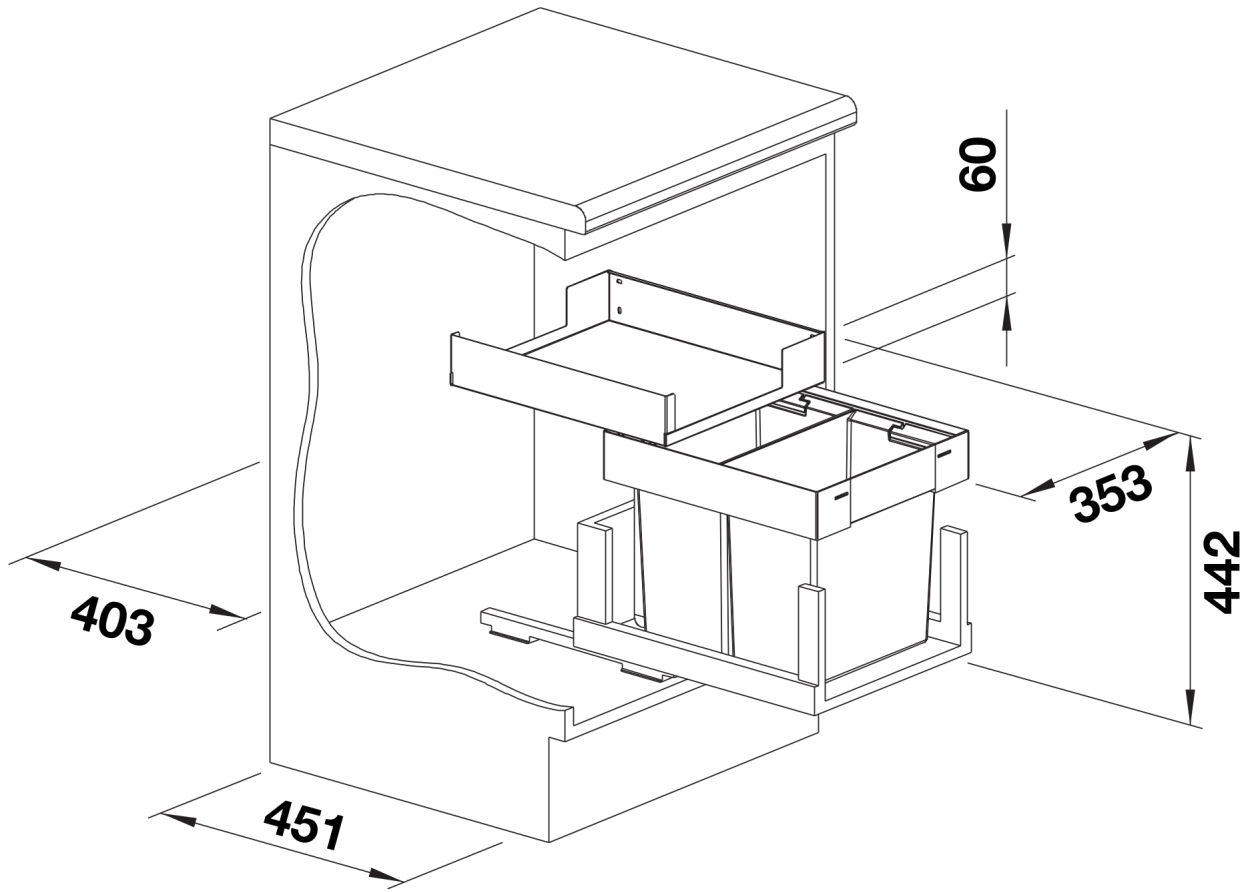
Zakres dostawy

system do wysuwania kosza mocowany do frontu szafki, szuflada, prowadnice, zintegrowana półka, 2 x kosz 13 l.

Szczegóły



Widok



PRODUKT_3D