

Arkusz danych produktu BLANCOCULINA-S II Sensor

Nr art. 527462

Zalety



- Ikoniczna bateria kuchenna łącząca wyrefinowane wzornictwo z niemal profesjonalną funkcjonalnością
- Ręczna lub bezdotykowa obsługa możliwa dzięki zastosowaniu dwóch czujników zintegrowanych z ramieniem wylewki i korpusem baterii. Rozwiązanie ułatwiające pracę w kuchni
- Czujnik umieszczony w korpusie umożliwia obsługę baterii kuchennej bez użycia rąk, co jest niezwykle przydatne w przypadku wykonywania wielu czynności równocześnie
- Czujnik znajdujący się w ramieniu pozwala na uruchomienie wypływu wody i szybkie napełnianie naczyń zimną wodą
- Wtyczka ścienna i zintegrowany zasilacz awaryjny (zabezpieczenie w razie awarii zasilania)

Kolory



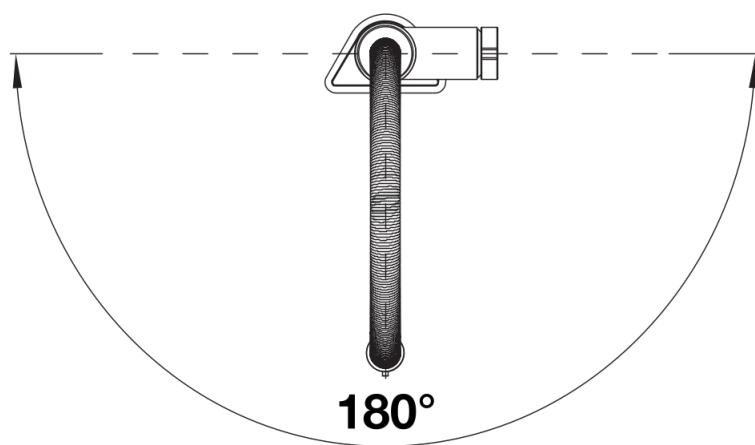
PVD PVD steel

Dostępne kolory
PVD steel

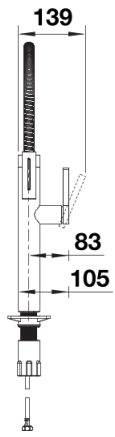
Zakres dostawy

- Wylewka obracana o 180° zapewnia większy zasięg
- Wymagany otwór pod baterię o średnicy 35 mm
- Łatwy i szybki montaż dzięki zastosowaniu systemu BLANCOLock
- Przygotowana do podłączenia do zasilania 230V za pomocą zasilacza
- Akumulator i baterie w zestawie
- Sterownik elektroniczny
- Napowietrzacz strumienia
- Metalowa wylewka
- Magnetyczny uchwyt wylewki zapewniający łatwość użytkowania
- Metalowa osłona węża wylewki
- Elastyczne węże przyłączeniowe o długości 950 mm z nakrętką $\frac{3}{8}$ "
- Płyta usztywniająca zwiększa stabilność baterii przy montażu ze zlewozmywakami stalowymi
- Wyposażona w zawór zwrotny zapobiegający cofaniu się wody, zgodnie z normą EN 1717

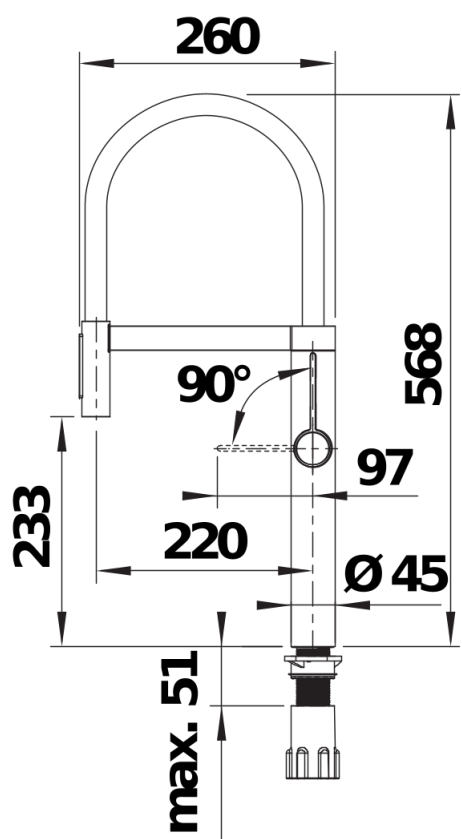
Szczegóły



Zakres obrotu



Dźwignia 2D, widok z boku



Widok z boku