

Arkusz danych produktu KANO-S-F Vario

Nr art. 527969

Zalety



- Przeznaczona do montażu przy oknie
- Smukła bateria o estetycznym wyglądzie
- Wyciągana wylewka z dwoma rodzajami strumienia zapewnia większy zasięg i wygodę
- Szczególnie polecana do kompaktowych zlewozmywaków
- Kąt obrotu wylewki: 120°

Kolory



Dostępne kolory
chrom

galvanic chrom

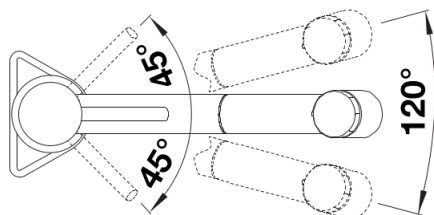
Wskazówki dotyczące planowania

- Minimalny odstęp pomiędzy zlewozmkciem a skrzydłem okna: 4.5 cm

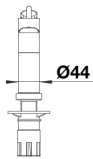
Zakres dostawy

- Kąt obrotu wylewki 120°
- Wymagany otwór pod baterię o średnicy 35 mm
- Głowica ceramiczna
- Opatentowany regulator strumienia redukuje osadzanie się kamienia na główce baterii
- Wylewka wykonana z tworzywa sztucznego
- Nylonowe powleczenie węża wylewki
- Obciążnik węża wylewki
- Elastyczne węże przyłączeniowe długości 950 mm z nakrętką $\frac{3}{8}$ "
- Płyta usztywniająca zwiększa stabilność baterii przy montażu ze zlewozmywakami stalowymi
- Wyposażona w zawór zwrotny zapobiegający cofaniu się wody, zgodnie z normą EN 1717

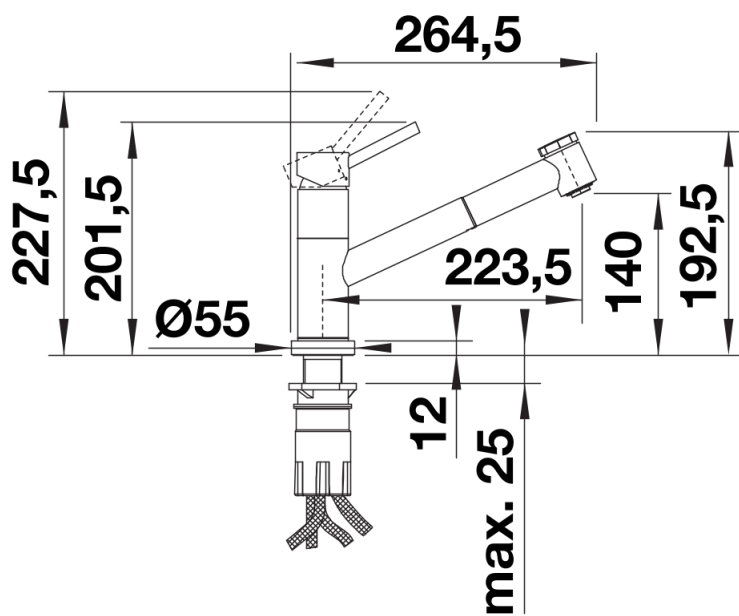
Szczegóły



Zakres obrotu



Dźwignia 2D, widok z boku



Widok z boku