

Arkusz danych produktu KANO-S Vario

Nr art. 527967

Zalety



- Smukła bateria o estetycznym wyglądzie
- Wyciągana wylewka z dwoma rodzajami strumienia zapewnia większy zasięg i wygodę
- Szczególnie polecana do kompaktowych zlewozmywaków
- Kąt obrotu wylewki: 120°
- W wersji SILGRANIT-Look dopasowana kolorystycznie do zlewozmywaków i komórek z Silgranitu

Kolory



Dostępne kolory

czarny/chrom

antracyt/chrom

wulkaniczny szary/chrom

biały/chrom

delikatny biały/chrom

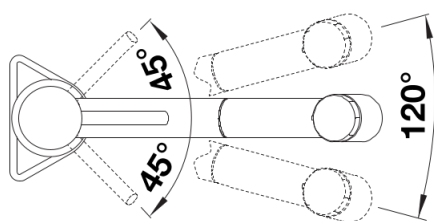
kawowy/chrom

SILGRANIT-Look, dwukolorowa wulkaniczny szary/chrom

Zakres dostawy

- Kąt obrotu wylewki 120°
- Wymagany otwór pod baterię o średnicy 35 mm
- Głowica ceramiczna
- Opatentowany regulator strumienia redukuje osadzanie się kamienia na główce baterii
- Wylewka wykonana z tworzywa sztucznego
- Nylonowe powleczenie węża wylewki
- Obciążnik węża wylewki
- Elastyczne węże przyłączeniowe o długości 500 mm z nakrętką 3/8"
- Płyta usztywniająca zwiększa stabilność baterii przy montażu ze zlewozmywakami stalowymi
- Wyposażona w zawór zwrotny zapobiegający cofaniu się wody, zgodnie z normą EN 1717

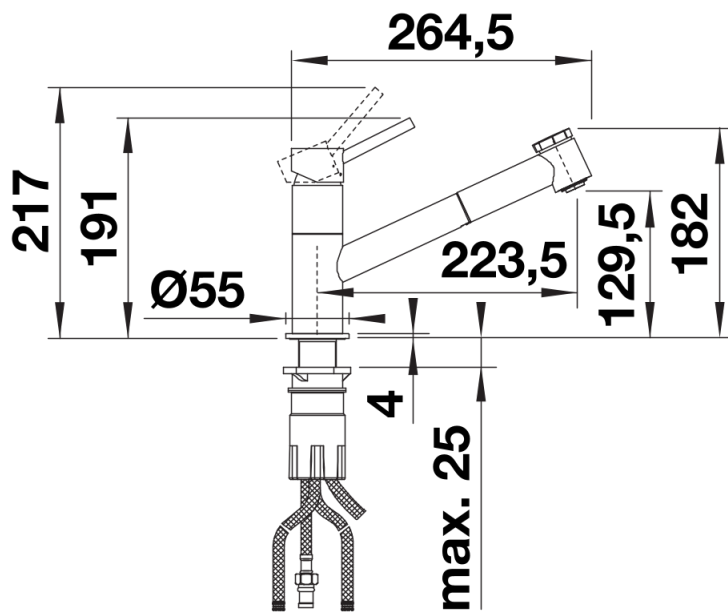
Szczegóły



Zakres obrotu



Dźwignia 2D, widok z boku



Widok z boku