

## Arkusz danych produktu ANDANO 500/180-U

Nr art. 522991

### Zalety

---



- Estetyczne połączenie elementów wizualnych i funkcjonalnych
- Nowoczesny wygląd uzyskany dzięki harmonijnie zaokrąglonym promieniom i wykończeniu powierzchni
- Zlewozmywak wyposażony w wysokiej jakości przelew C-overflow i system odpływowy InFino — elegancki i łatwy w utrzymaniu czystości
- Obszerna komora zapewnia maksymalne wykorzystanie przestrzeni
- Eleganckie akcesoria dostępne są opcjonalnie

## Wskazówki dotyczące planowania

---

- Należy przestrzegać informacji dotyczących wycięcia dla danej metody instalacji.

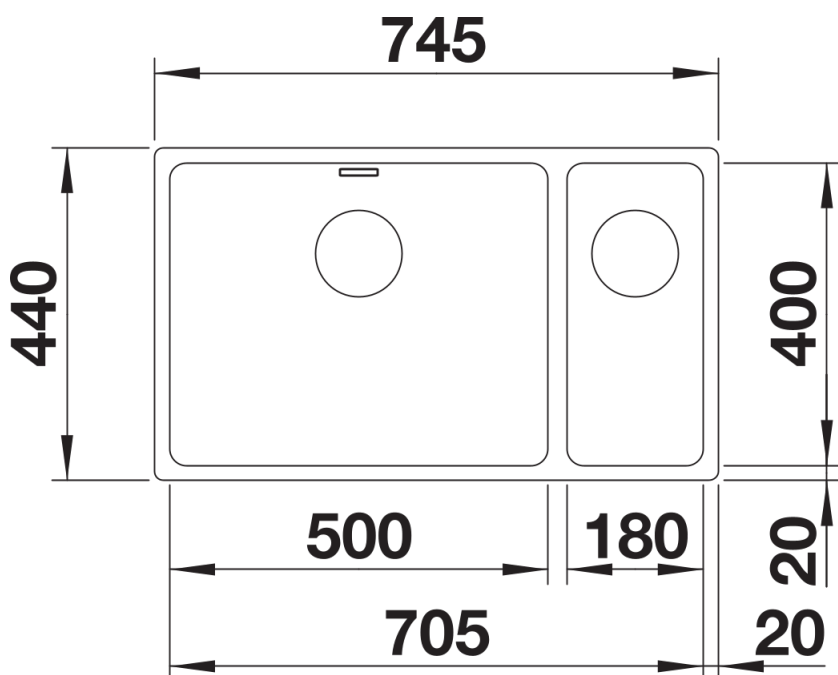
## Zakres dostawy

---

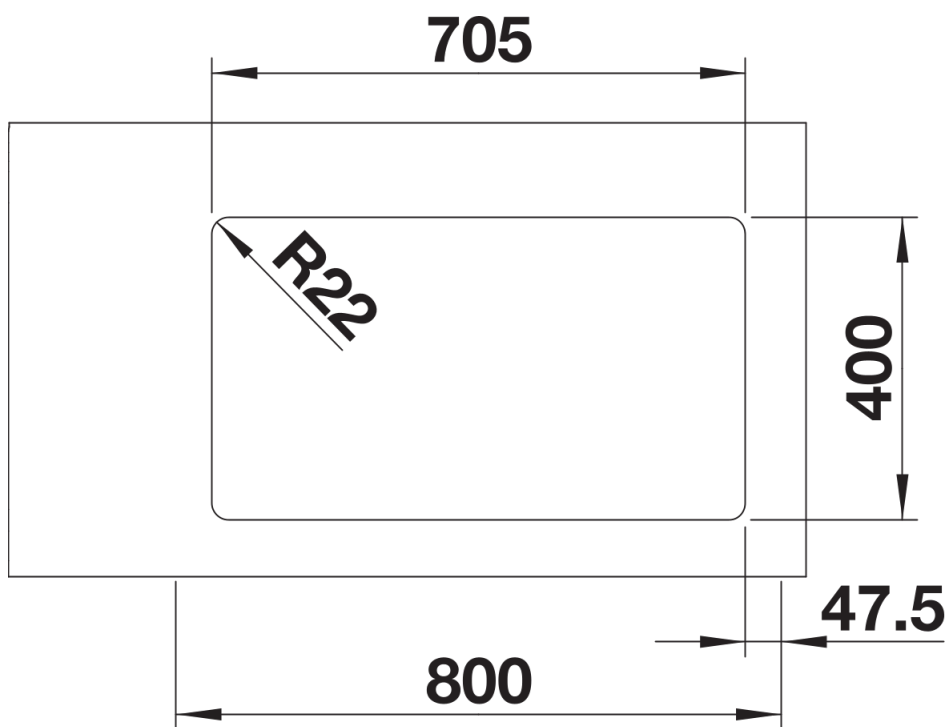
- armatura przelewowo-odpływowa zapewniająca więcej miejsca w szafce
- 2 korki 3 ½" InFino z sitkami
- zestaw montażowy

## Szczegóły

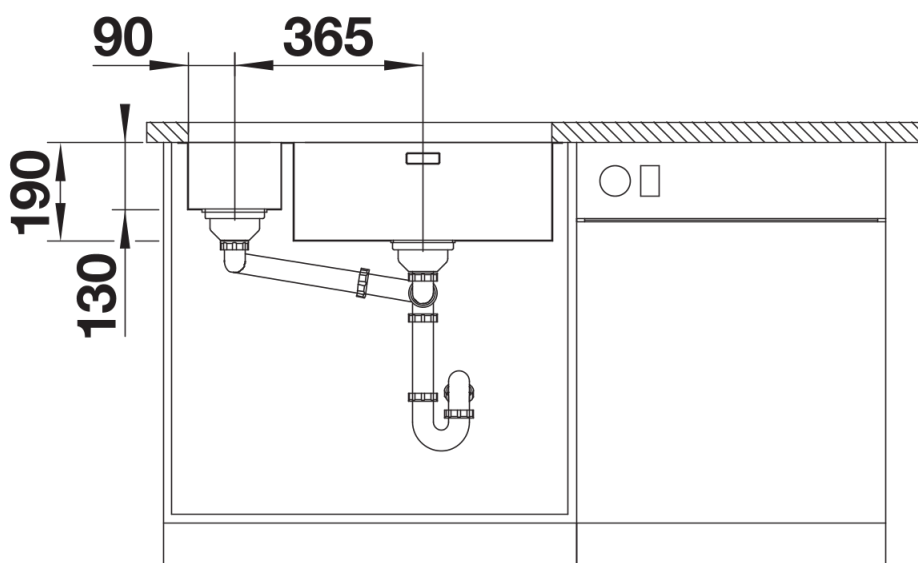
---



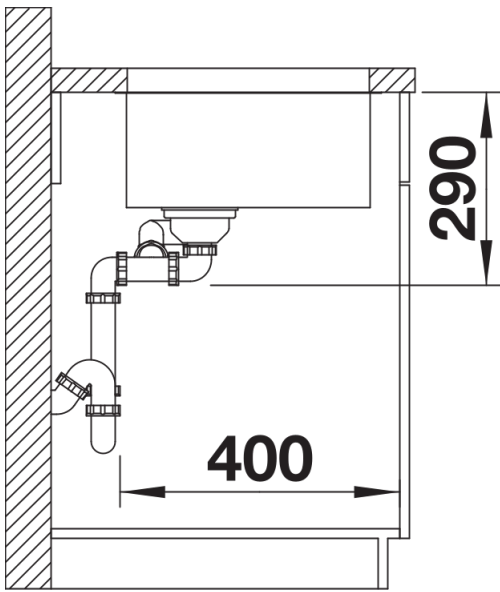
Widok



Wycięcie



Widok z przodu



Widok z boku