

## Arkusz danych produktu SUBLINE 340/160-U

Nr art. 525985

### Zalety

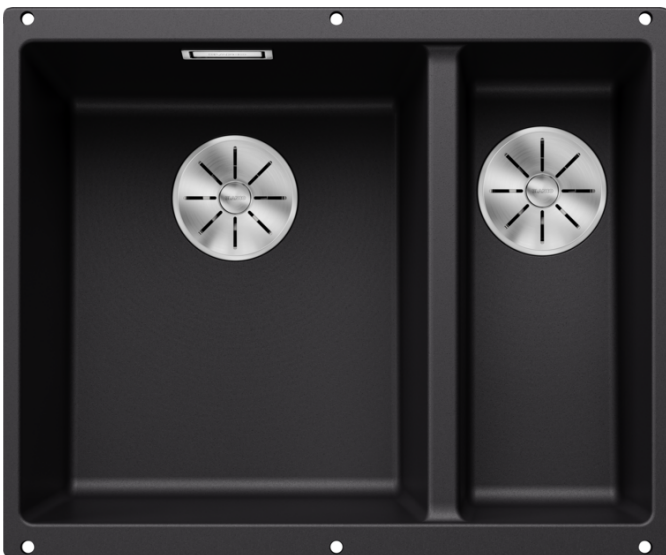
---



- Komora podwieszana spełniająca najwyższe wymagania w zakresie designu
- 2 w 1: dwie komory, jeden otwór w blacie i jeden sposób montażu
- Ponadczasowy, elegancki, prosty kształt
- Rozwiązanie z dużą i małą komorą jest bardzo wszechstronne i pasuje do różnych aranżacji
- Wysokiej jakości funkcjonalne wyposażenie: zakryty przelew C-overflow i system odpływowy InFino, eleganckie i łatwe w utrzymaniu czystości
- Dostępne wszechstronne akcesoria

### Kolory

---



#### Dostępne kolory

czarny  
antracyt  
szarość skały  
wulkaniczny szary  
biały  
delikatny biały  
tartufo  
kawowy

SILGRANIT czarny

## Wskazówki dotyczące planowania

---

- Promień wycięcia: 10 mm

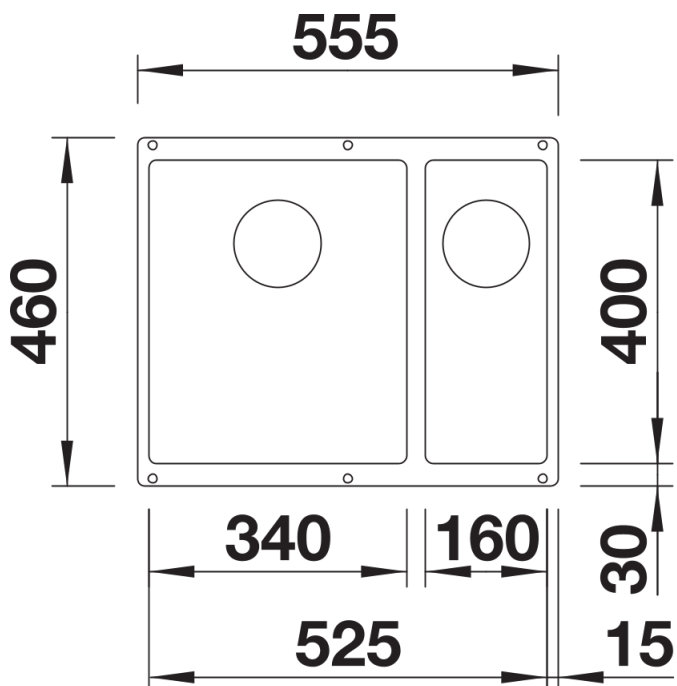
## Zakres dostawy

---

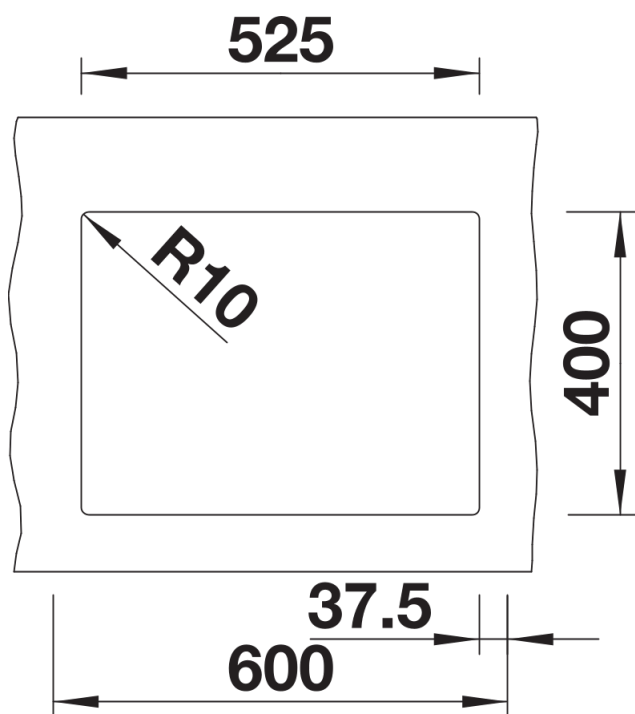
- armatura przelewowo-odpływowa
- 2 x korek z sitkiem 3 ½" InFino
- zestaw montażowy

## Szczegóły

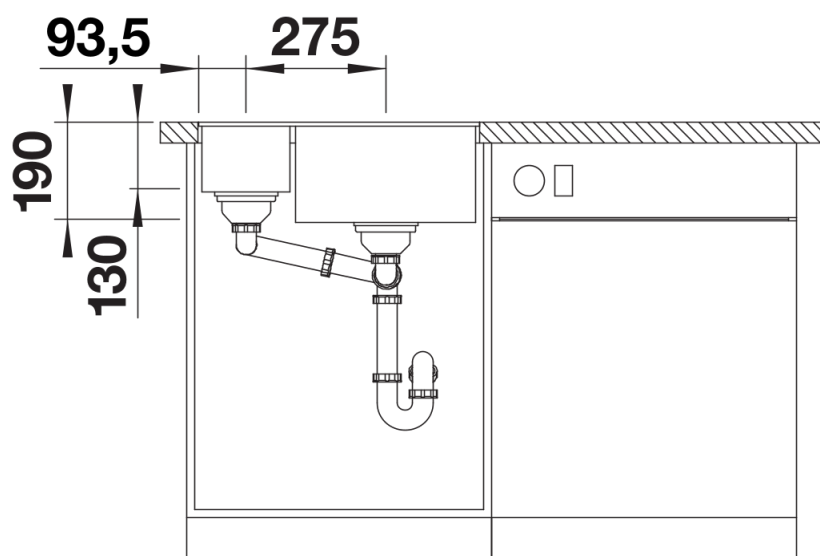
---



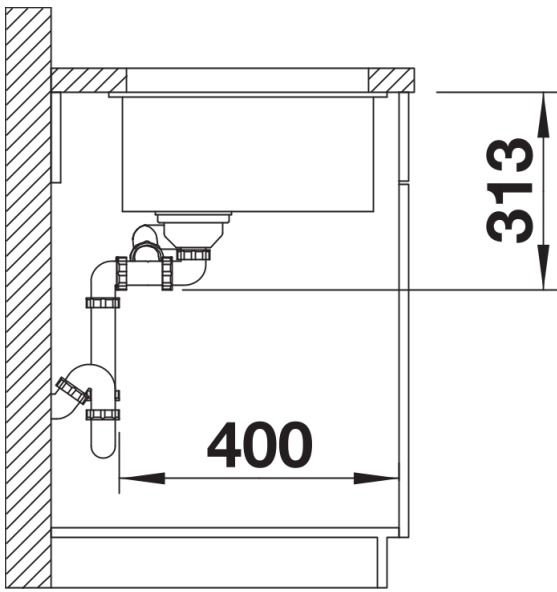
Widok



Wycięcie



Widok z przodu



Widok z boku