

## Arkusz danych produktu ZENAR 45 S-F

Nr art. 523832

### Zalety

---



- Niezwykle obszerna komora i duży ociekacz
- Listwa na baterię na całej szerokości zapewnia dużo miejsca
- Funkcjonalny obszar z płynnym przejściem do ociekacza
- Praktyczne akcesoria dostępne opcjonalnie
- Wysokiej jakości funkcjonalne wyposażenie: korek automatyczny, zakryty przelew C-overflow i system odpływowy InFino, eleganckie i łatwe w utrzymaniu czystości
- Montaż na równi z blatem

## Kolory

---



Dostępne kolory  
czarny  
antracyt  
szarość skały  
wulkaniczny szary  
biały  
delikatny biały  
kawowy

SILGRANIT antracyt

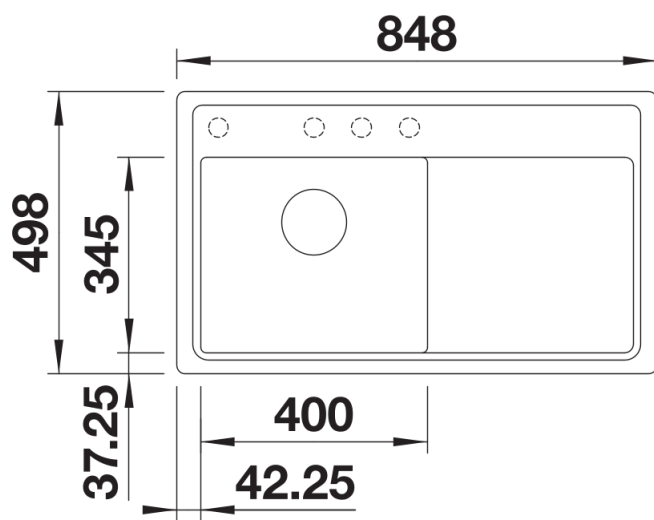
## Zakres dostawy

---

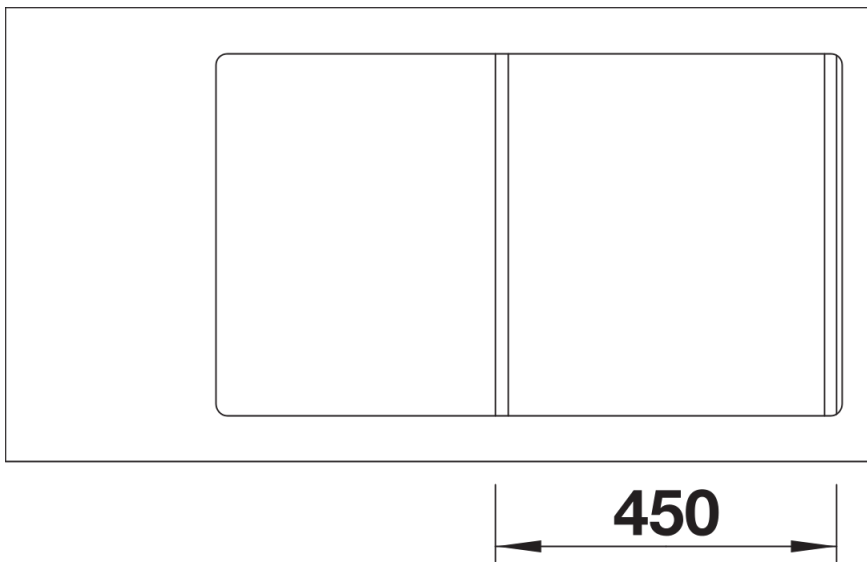
- armatura przelewowo-odpływowa
- korek z sitkiem 3 ½" InFino ze sterowaniem korkiem automatycznym (pokrętko)

## Szczegóły

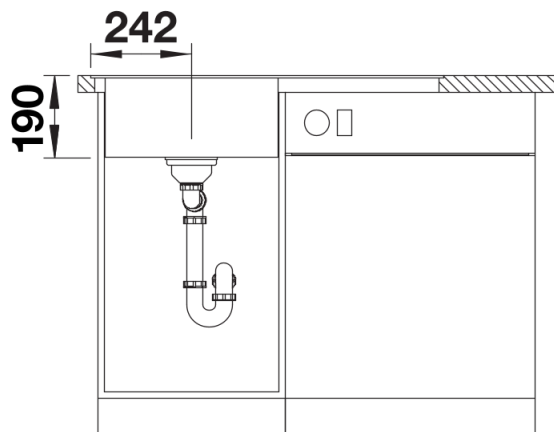
---



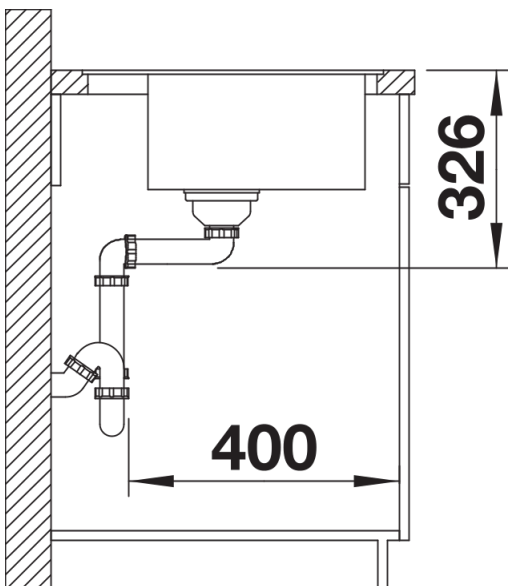
## Widok



Wycięcie



Widok z przodu



Widok z boku