

Arkusz danych produktu ZENAR 45 S

Nr art. 523854

Zalety



- Niezwykle obszerna komora i duży ociekacz
- Listwa na baterię na całej szerokości zapewnia dużo miejsca
- Funkcjonalny obszar z płynnym przejściem do ociekacza
- Praktyczne akcesoria dostępne opcjonalnie
- Wysokiej jakości funkcjonalne wyposażenie: korek automatyczny, zakryty przelew C-overflow i system odpływowy InFino, eleganckie i łatwe w utrzymaniu czystości

Kolory



Dostępne kolory

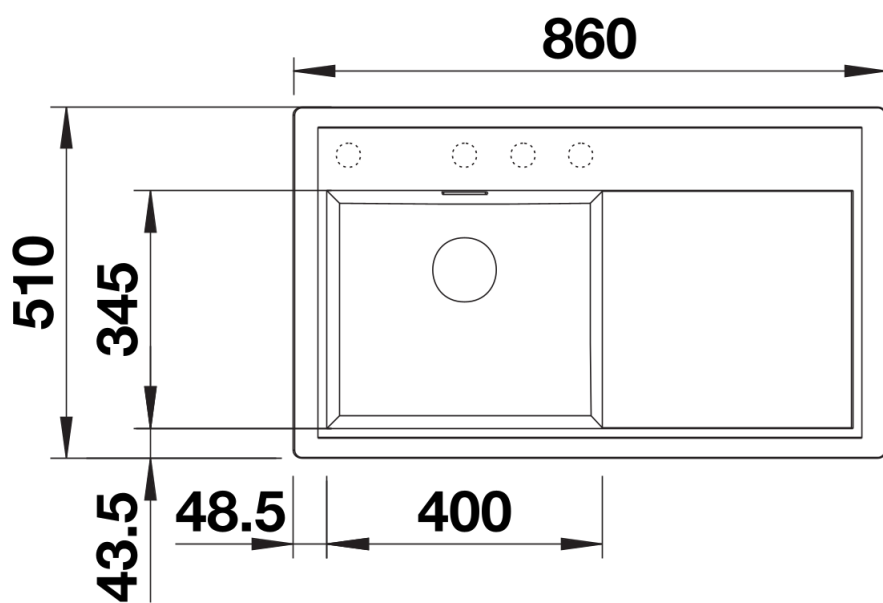
czarny
antracyt
szarość skały
wulkaniczny szary
biały
delikatny biały
tartufo
kawowy

SILGRANIT biały

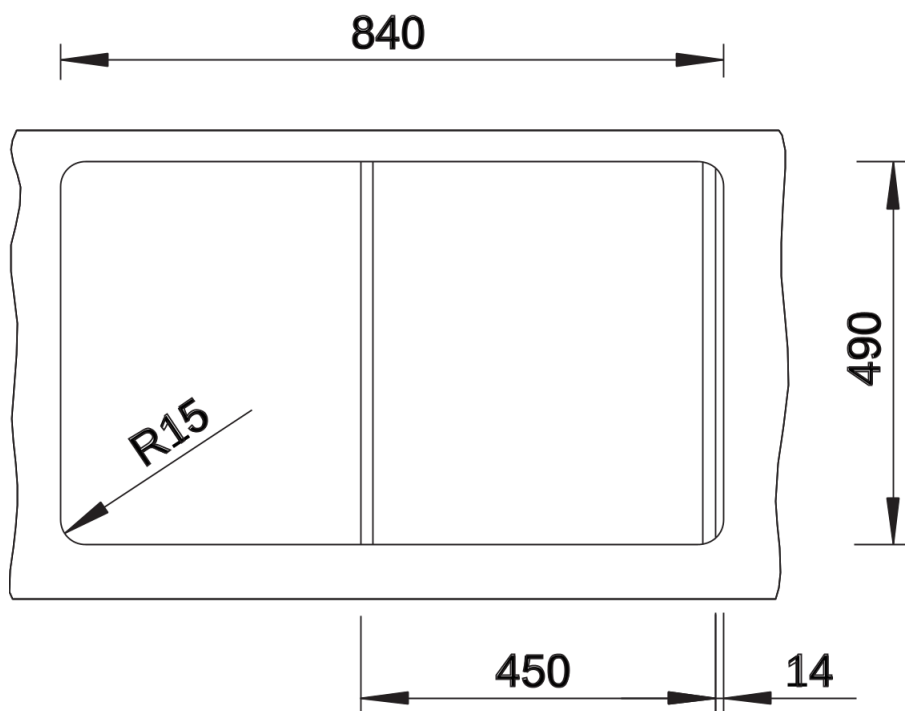
Zakres dostawy

- armatura przelewowo-odpływowa
- korek z sitkiem 3 ½" InFino ze sterowaniem korkiem automatycznym (pokrętło)

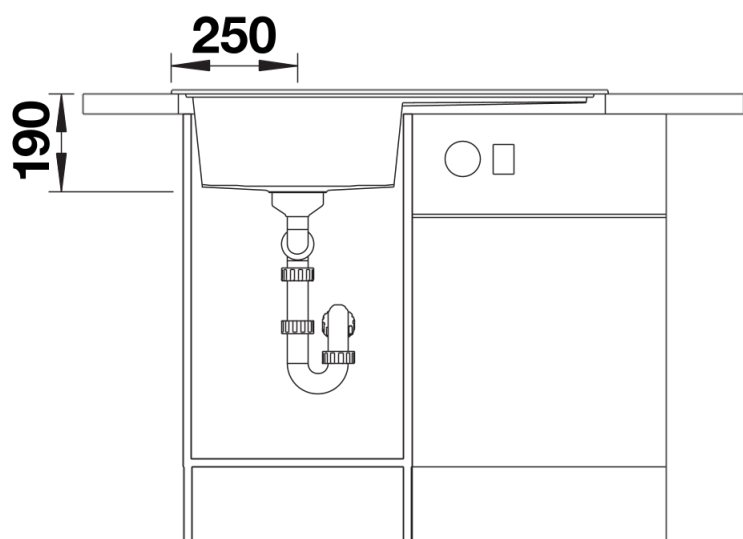
Szczegóły



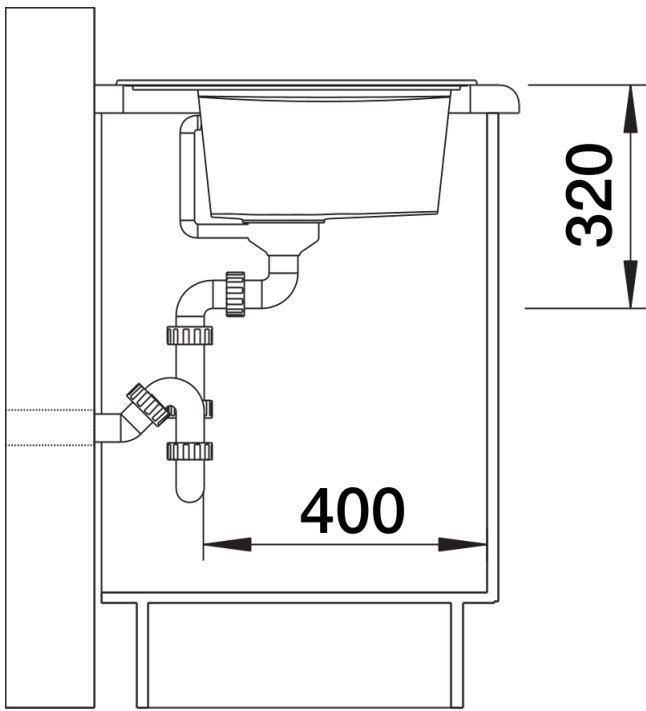
Widok



Wycięcie



Widok z przodu



Widok z boku