

## Arkusz danych produktu ETAGON XL 6 S-F

Nr art. 528104

### Zalety

---



- Obszerna piętrowa komora dodatkowo zwiększa funkcjonalność, wyposażona jest w przestronny ociekacz
- Zintegrowany poziom oznacza jeszcze bardziej praktyczne stosowanie
- Inteligentny system z wszechstronnymi szynami ETAGON
- Wysokiej jakości funkcjonalne wyposażenie: zakryty przelew C-overflow i system odpływowy InFino, eleganckiej łatwe w utrzymaniu czystości
- Wersja do montażu na równi z blatem

## Kolory

---



SILGRANIT biały

### Dostępne kolory

czarny  
antracyt  
szarość skały  
wulkaniczny szary  
biały  
delikatny biały  
tartufo  
kawowy

## Zakres dostawy

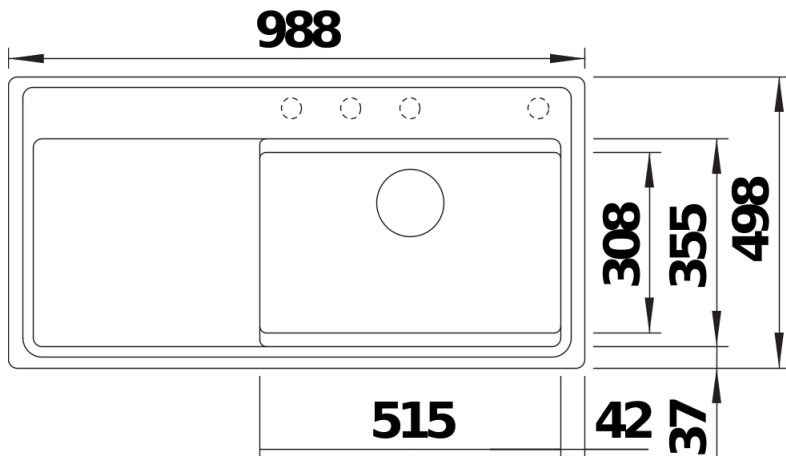
---

- 2 szyny ETAGON ze stali szlachetnej
- armatura przelewowo-odpływowa
- korek z sitkiem 3 ½" InFino ze sterowaniem korkiem automatycznym (PushControl)

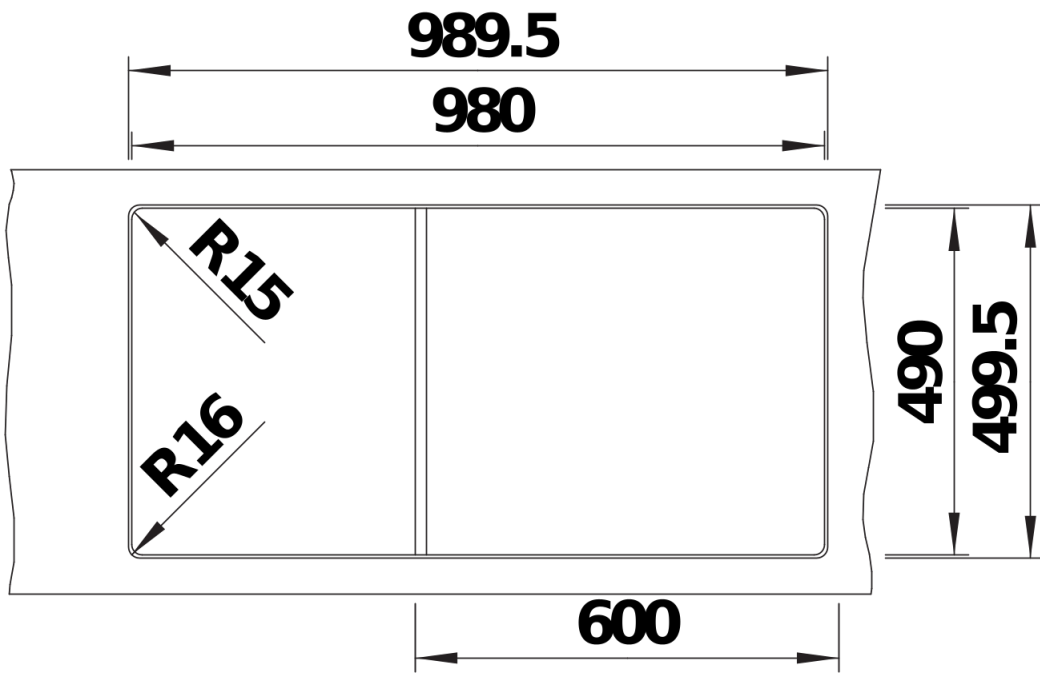
213895 -

## Szczegóły

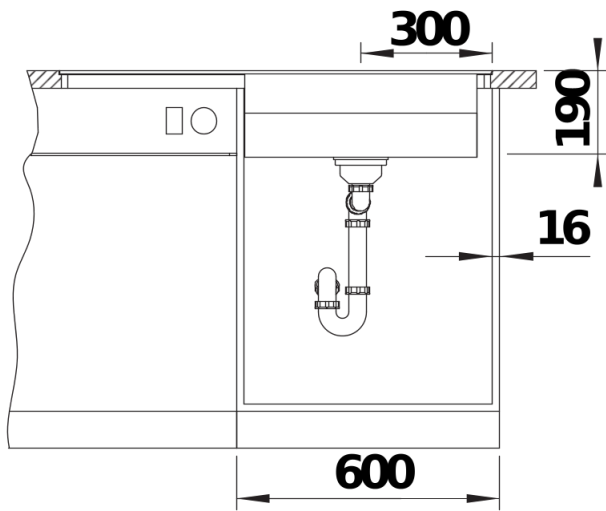
---



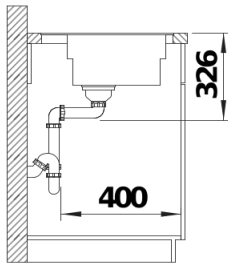
Widok



Wycięcie



Widok z przodu



Widok z boku